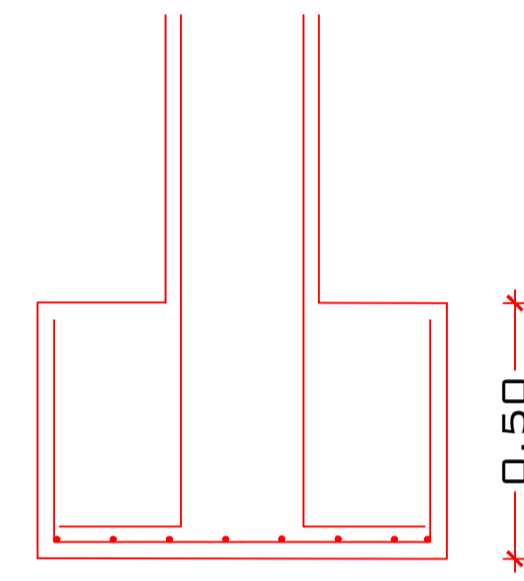
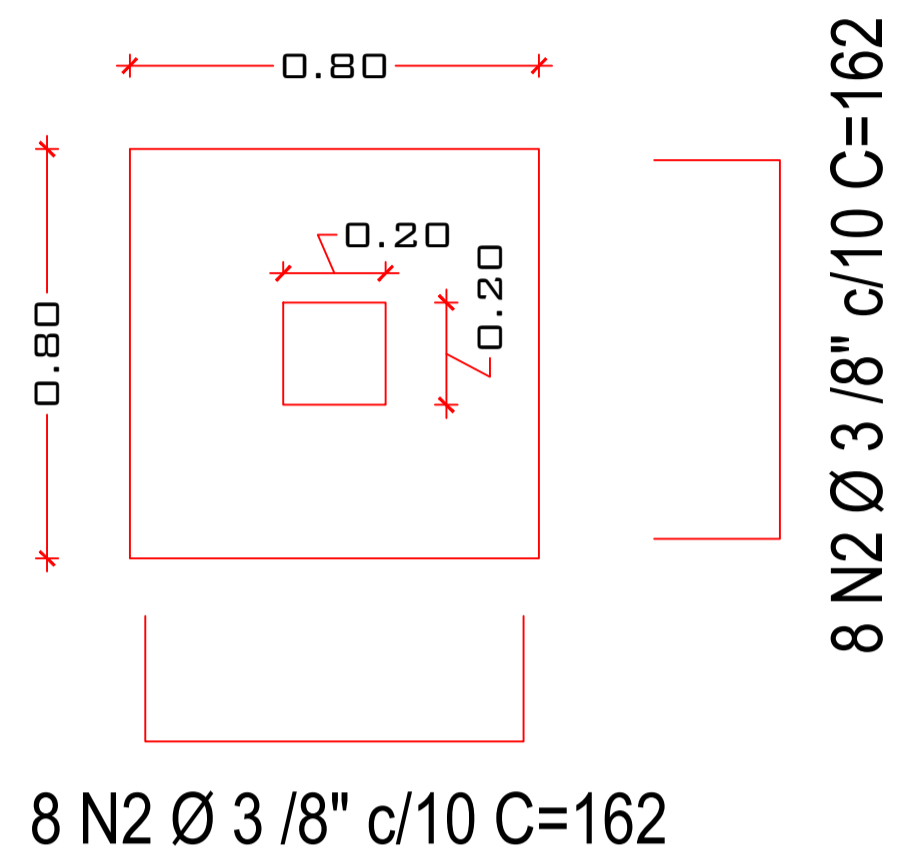
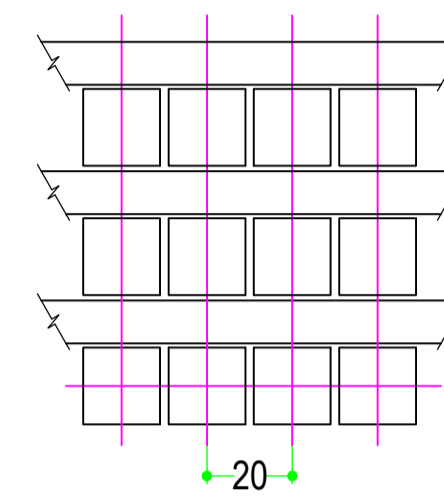


SAPATA ISOLADA

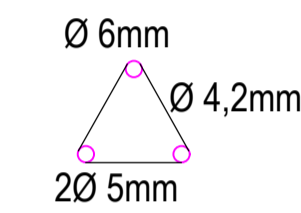


LAJE PRÉ-MOLDADA



As setas indicam o sentido das vigotas.
 Capeamento de concreto = 5cm.
 Malha: Ø 5mm cada 20cm no sentido contrário das vigotas.
 Ø5mm no meio das tabelas quando no mesmo sentido.
 Ou tela soldada 15x15 - 4.2mm

PRÉ LAJE + CAPEAMENTO - e = 13cm
 TRELIÇAS BELGO OU SIMILAR
 MODELO - TB 8M
 DESIGNAÇÃO - TR 8645
 ALTURA (h) - 80 mm
 COMPOSIÇÃO FIOS : SUPERIOR (Ø S) - 6,0 mm
 DIAGONAL (Ø D) - 4,2 mm
 INFERIOR (Ø I) - 5,0 mm



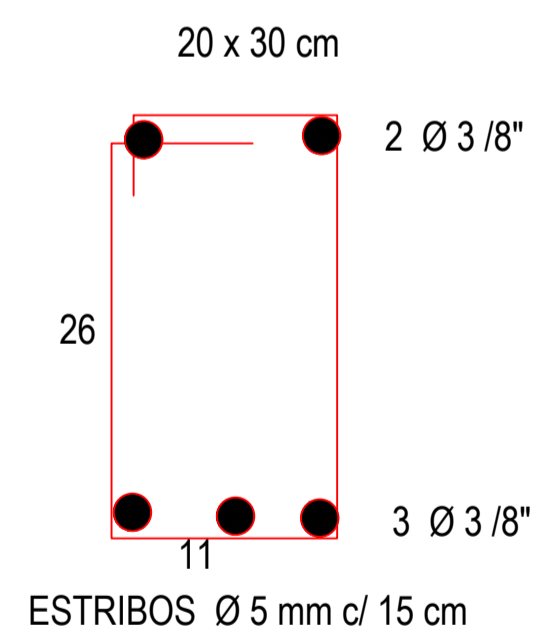
CONTRAFLECHA : LAJES COM 4,00 M E MAIS MONTAR
 COM CONTRAFLECHA DE 5 mm POR METRO.

Concreto Fck: 25Mpa

LEGENDA

- VIGAS 20 cm
- EIXOS
- + PILARES DESDE A FUNDAÇÃO
- x PILARES A PARTIR DA 1ª LAJE

VIGAS DE BALDRAME

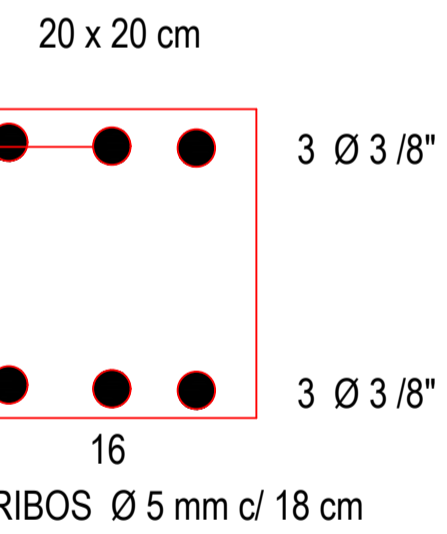


OBS.: IMPERMEABILIZAÇÃO
 IMPERMEABILIZAR AS LATERAIS COM DUAS DEMÃOS
 DE PINTURA COM HIDROASFALTO

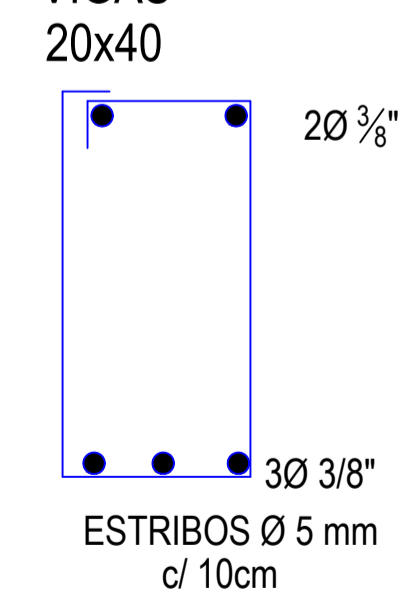
LEGENDA



- VIGAS 20 cm
- EIXOS
- + PILARES DESDE A FUNDAÇÃO
- x PILARES A PARTIR DA 1ª LAJE

PILARES



VIGAS



	MUNICÍPIO DE IRAÍ	
PROJETO ESTRUTURAL		
AMPLIAÇÃO POSTO DE SAÚDE	PRANCHA: 06	DATA: 11/10/2021
ESCALA: 1/150		
MATEUS ARLINDO DA CRUZ ENGENHEIRO CIVIL - CREA Nº 237045		ANTONIO VILSON BERNARDI ARQUITETO