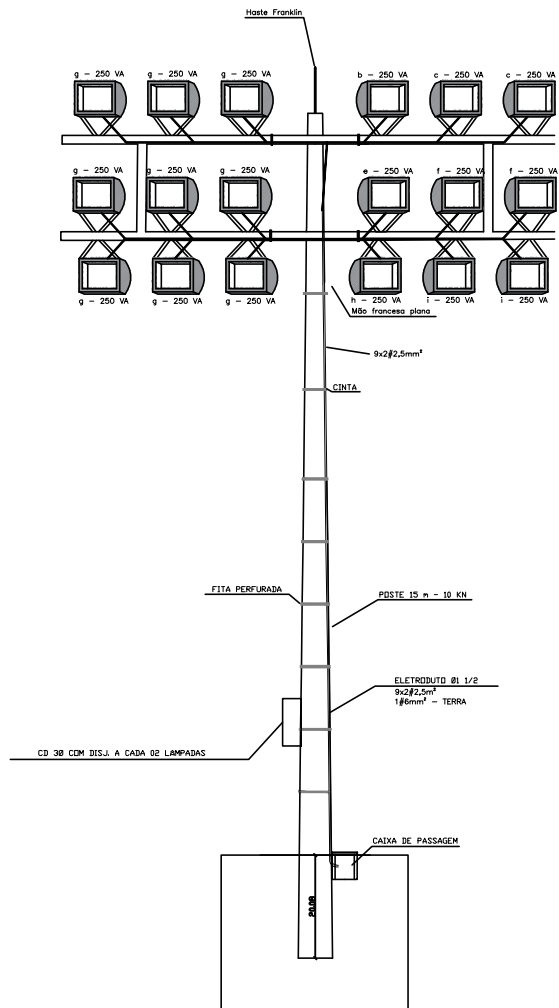
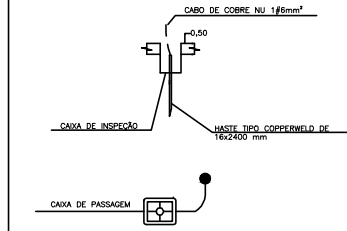


Detalhe da torre de iluminação
 Vista frontal da torre de iluminação
 5/ESCALA



DETALHE DO ATERRAMENTO DAS TORRES



LEGENDA COMPLEMENTAR

	POSTE DE CONCRETO TRONCO CÔNICO DE 15m - 1000DN COM O NÚMERO SEQUENCIAL
	ATERRAMENTO COM 01 HASTE DE AÇO COBREADO CONECTADO COM CARTUCHO DE CONEXÃO EXOTÉRMICA
	CAIXA DE INSPEÇÃO DE T.I.LQ.LD 0,20X0,30X0,60m COM TAMP. DE CONCRETO ENTERRADA 1,40m NO CHÃO
	ELETRODUTO RÍGIDO DE 2
	QUADRO GERAL DE BAIXA TENSÃO
	CONDUTORES - NEUTRO, FASE E TERRA SENDO INDICADOS A SEÇÃO DOS CONDUTORES
	PARA-RÁDIO FRANKLIN COM ATERRAMENTO DE 1 HASTE DE AÇO COBREADO E DESCIDA DE ATERRAMENTO COM CABO DE COBRE 6mm²
	PROJETOR PARA LÂMPADA V. METÁLICO 100W GRAU DE PROTEÇÃO IP-65 COM LÂMPADA VAPOR METÁLICO 100W, INSTALADO EM CRUZETA METÁLICA 0,4 METROS.

RUA VALZUIRO DUTRA, 161 - CENTRO - CEP 98.460-000
 FONE (51) 3745-1288 - IRAÍ/RS

MUNICÍPIO DE IRAÍ

DETALHAMENTO ELÉTRICO

ILUMINAÇÃO DO CAMPUS MUNICIPAL PRONAL: 05 DATA: 14/6/2021

RUA EDINO STANLEY - CENTRO ESCALA: INDICADAS MET. TOTAL

MATEUS ARLINDO DA CRUZ ANTONIO VILSON BERNARDI