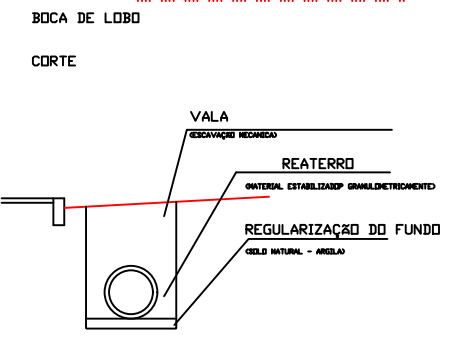
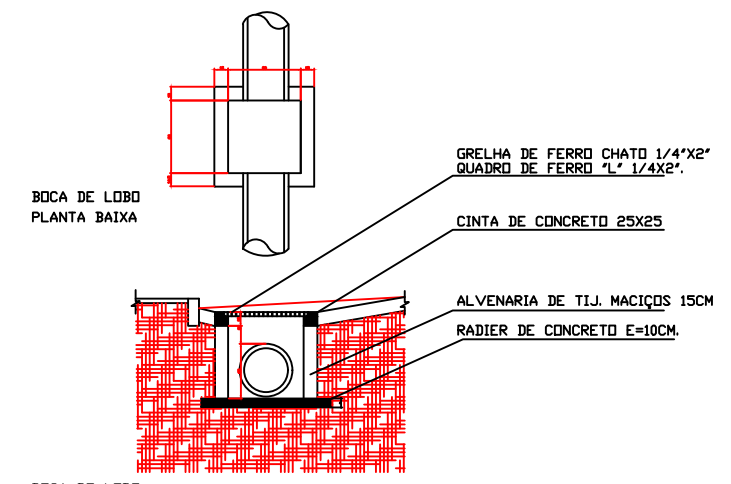
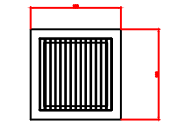


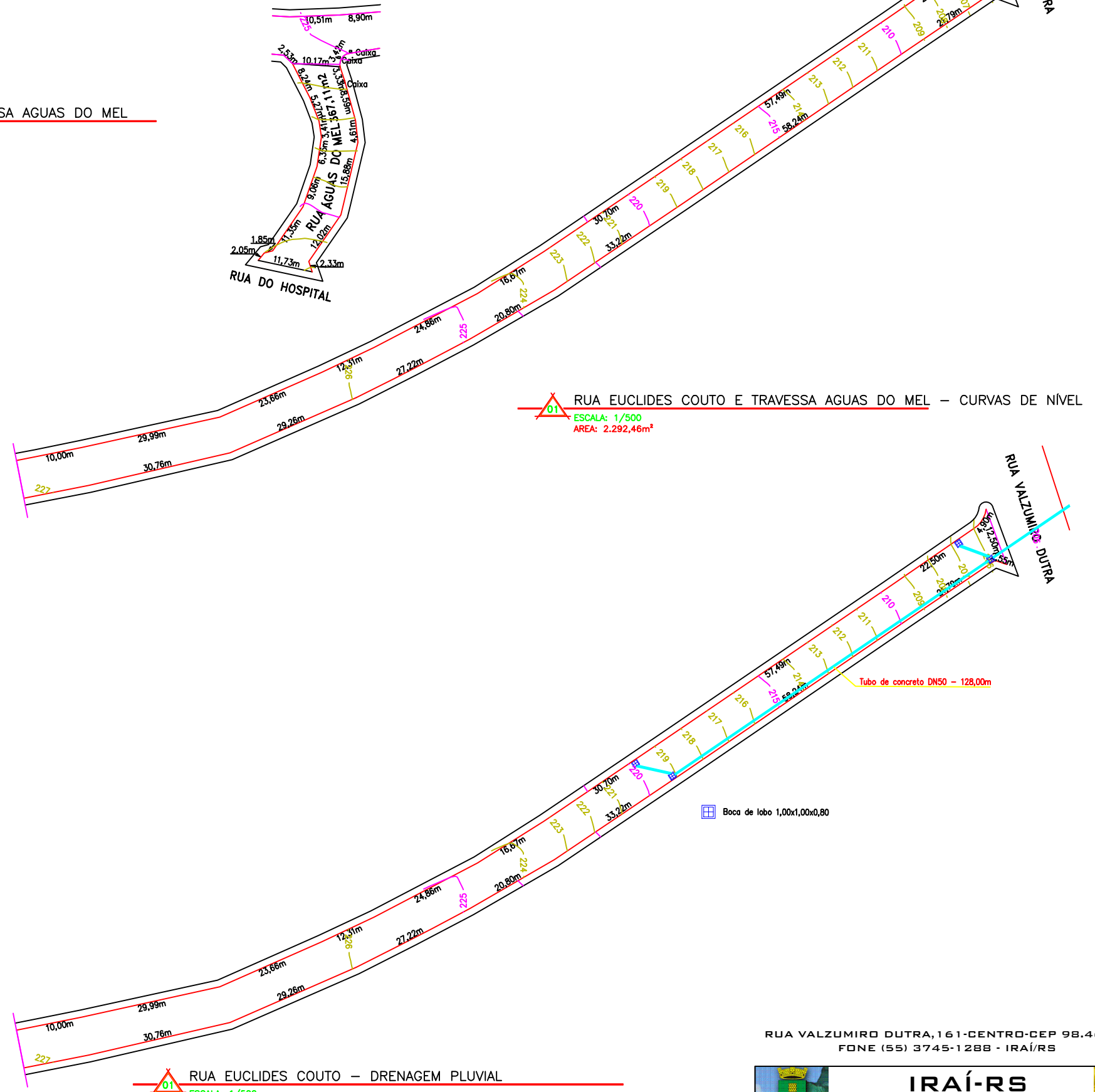
03 PERFIL TRANSVERSAL – RUA EUCLIDES COUTO E TRAVESSA AGUAS DO MEL
 ESCALA: 1/500
 AREA: 2.292,46m²



DETALHE DA VALA
 ASSENTAMENTO DA TUBULAÇÃO



BOCA DE LOBO
 GRELHA DE FERRO



01 RUA EUCLIDES COUTO E TRAVESSA AGUAS DO MEL – CURVAS DE NÍVEL
 ESCALA: 1/500
 AREA: 2.292,46m²

01 RUA EUCLIDES COUTO – DRENAGEM PLUVIAL
 ESCALA: 1/500

RUA VALZUMIRO DUTRA, 161-CENTRO-CEP 98.460-000
 FONE (55) 3745-1288 - IRAÍ/RS

IRAÍ-RS			
PROJETO GEOMÉTRICO E PLANIALTIMÉTRICO			
PAVIMENTAÇÃO ASFALTICA (CBUQ)	PRANCHAS: 05/06	DATA: 19/07/2021	
RUA EUCLIDES COUTO E TRAVESSA AGUAS DO MEL	ESCALA: INDICADAS	MET. TOTAL: 2.292,46m ²	
MATEUS ARLINDO DA CRUZ PROJETO GEOMÉTRICO		ANTONIO WILSON BERNARDI PROJETO PLANIALTIMÉTRICO	
Direitos Autorais Reservados Conforme Artigo 184 Do Código Penal, Lei 5.388 Do Código Civil e Resolução CONFEA 205/71			