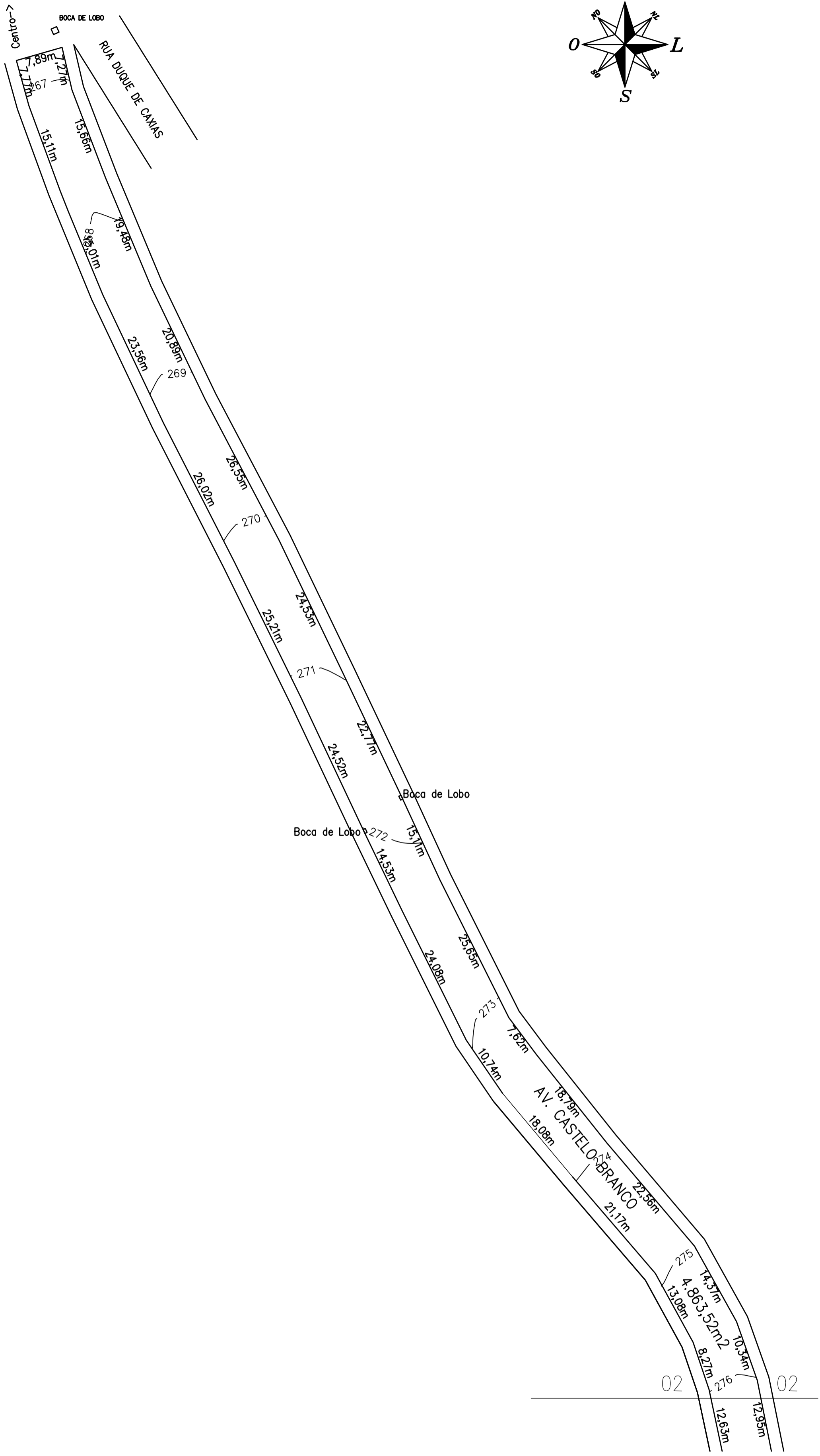
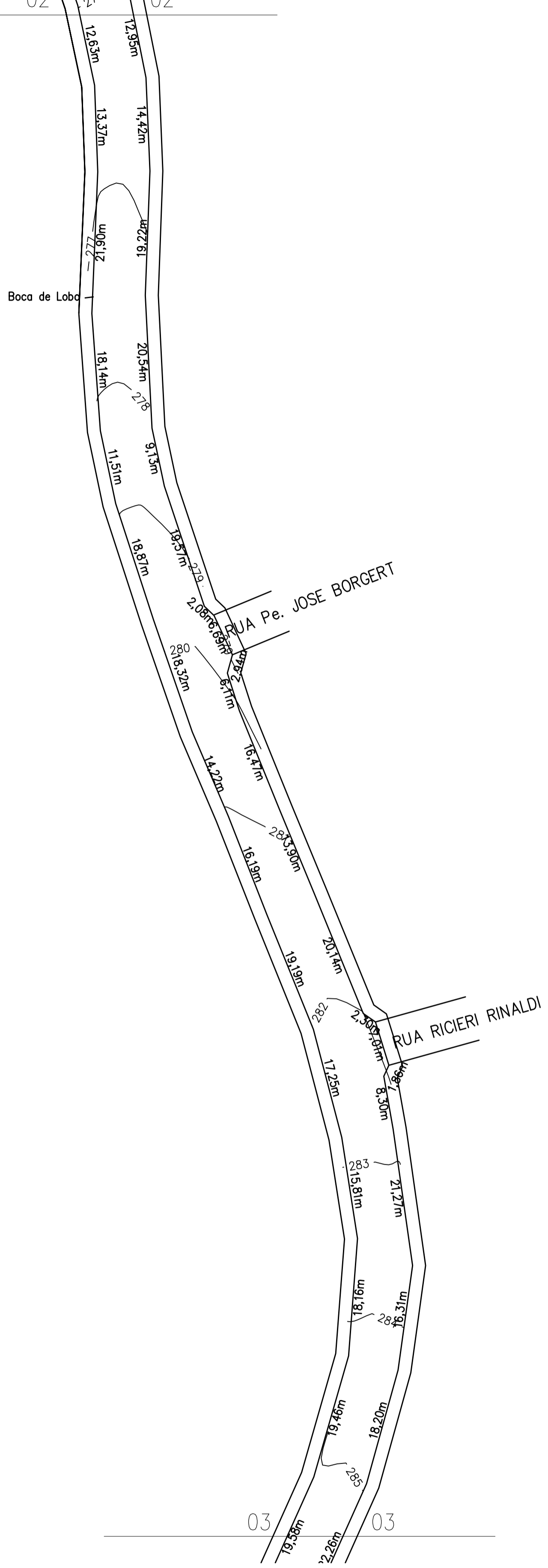


01 01



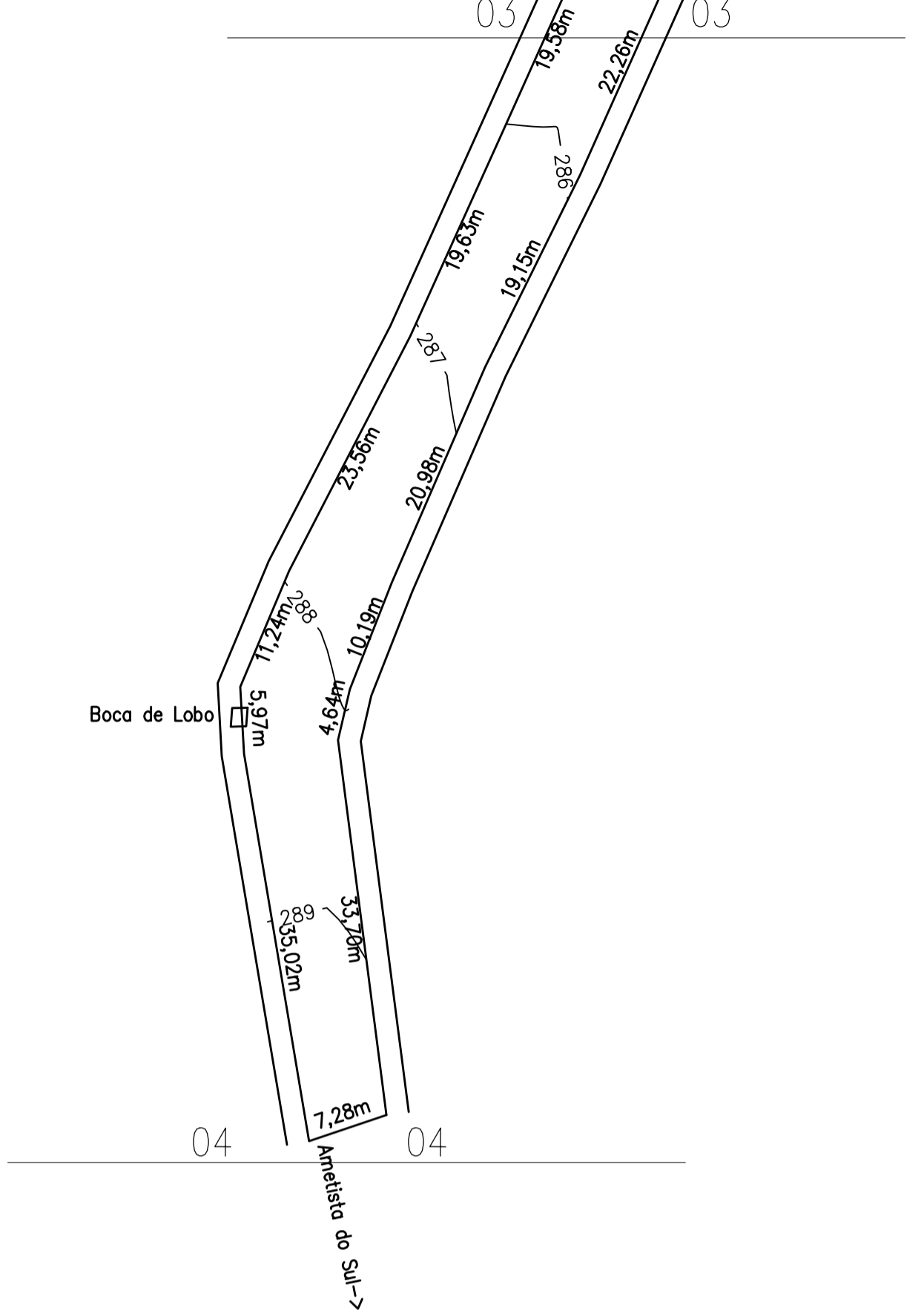
01 PROJETO GEOMÉTRICO E PLANIALTIMÉTRICO AV. CASTELO BRANCO 1-2  
 ESCALA: 1/500  
 AREA: 4.841,36m<sup>2</sup>

02 02

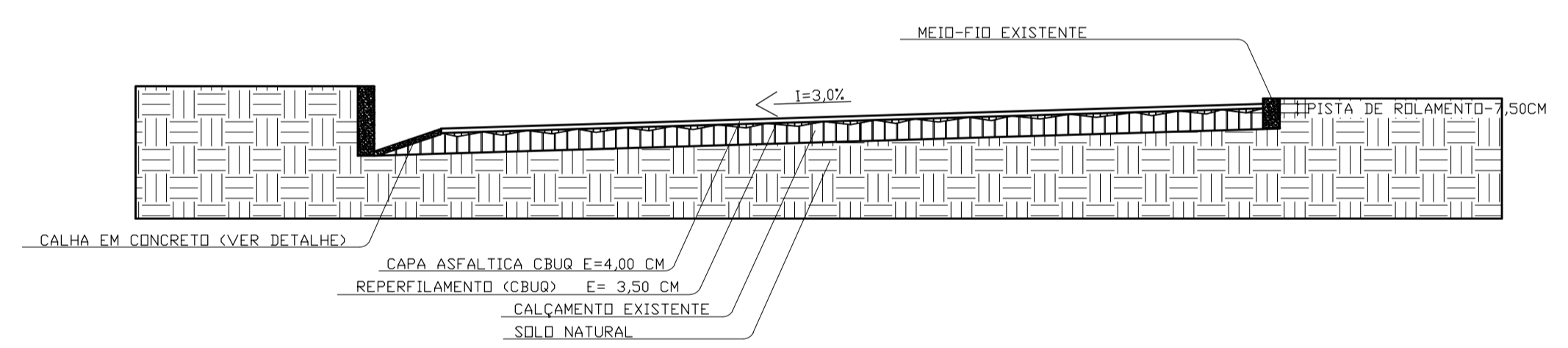


02 PROJETO GEOMÉTRICO E PLANIALTIMÉTRICO AV. CASTELO BRANCO 2-3  
 ESCALA: 1/500  
 AREA: 4.841,36m<sup>2</sup>

03 03

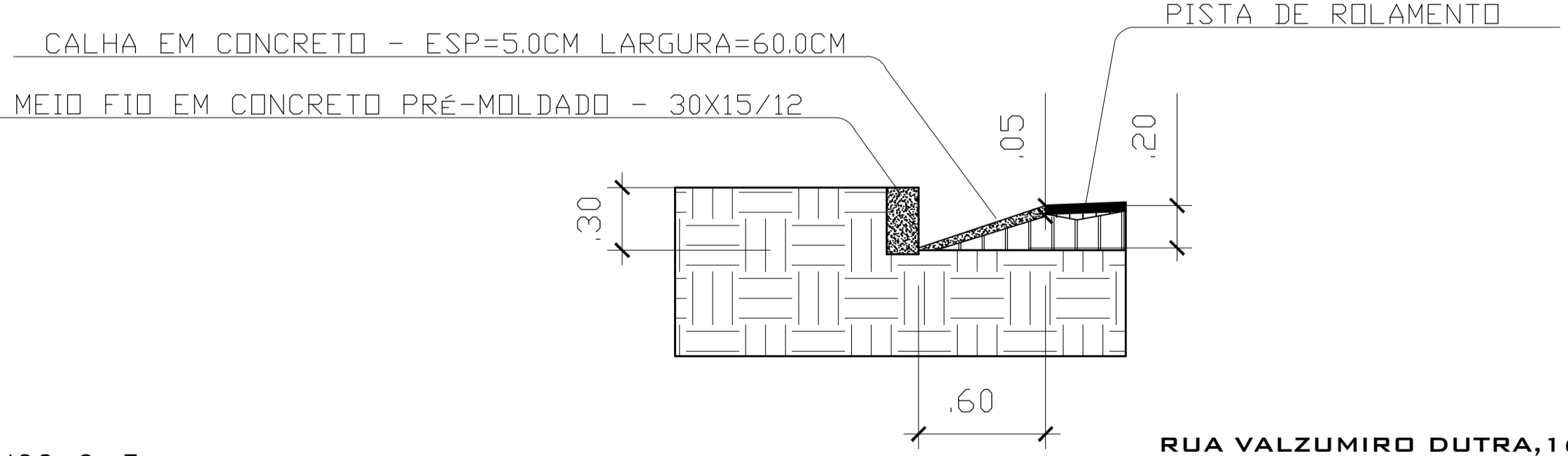


03 PROJETO GEOMÉTRICO E PLANIALTIMÉTRICO AV. CASTELO BRANCO 3-4  
 ESCALA: 1/500  
 AREA: 4.841,36m<sup>2</sup>



- PAV PERFIL TRANSVERSAL  
 ESCALA - 1/50

DBS: A CALHA DEVERÁ POSSUIR DECLIVIDADE TRANSVERSAL DE 0,033 (M/M).



- PAV DETALHAMENTO CALHA  
 ESCALA - 1/25

RUA VALZUMIRO DUTRA, 161-CENTRO-CEP 98.460-000  
 FONE (55) 3745-1288 - IRAÍ/RS

<b>IRAÍ-RS</b>			
PROJETO GEOMÉTRICO E PLANIALTIMÉTRICO			
PAVIMENTAÇÃO ASFÁLTICA (CBUQ)	FRANCHA: 03/04	DATA: 23/04/2018	
AV. CASTELO BRANCO	ESCALA: INDICADAS	MET. TOTAL 4.863,52M <sup>2</sup>	
CRISTIAN NEGRELLO ENGENHEIRO CIVIL - CREA 88 208-207		ANTÔNIO VILSON BERNARDI PROFESSOR MUNICIPAL	
Direitos Autorais Reservados Conforme Artigo 184 Do Código Penal, Lei 5.988 Do Código Civil e Resolução CONFEA 205/71			