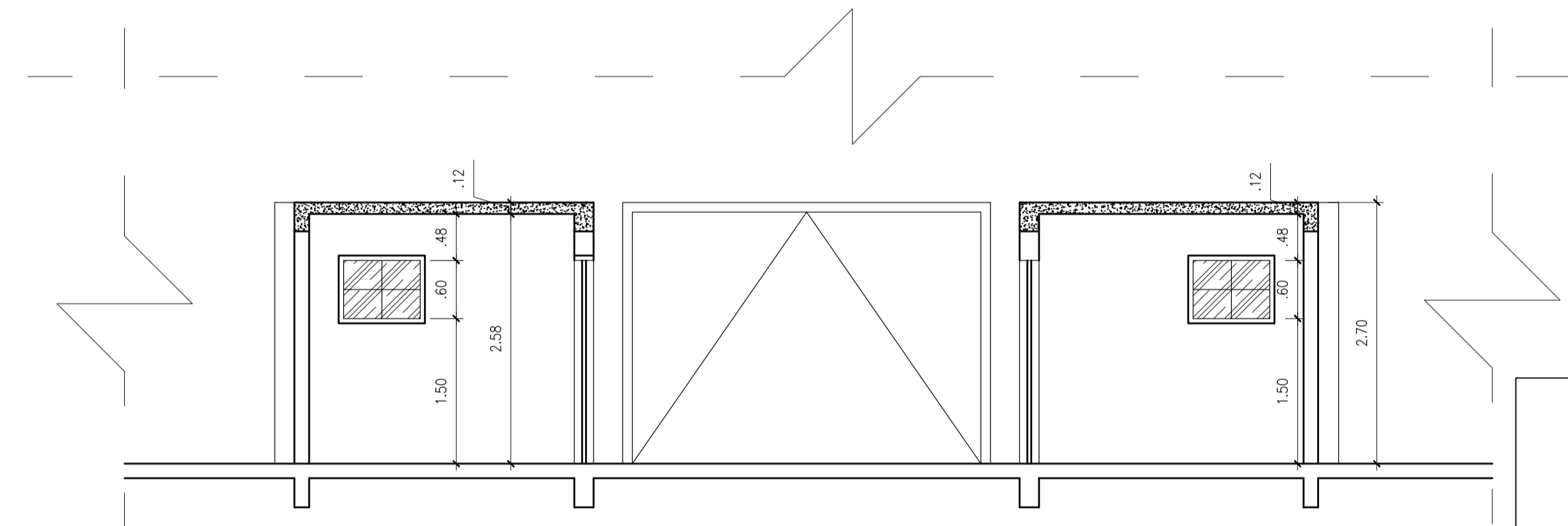
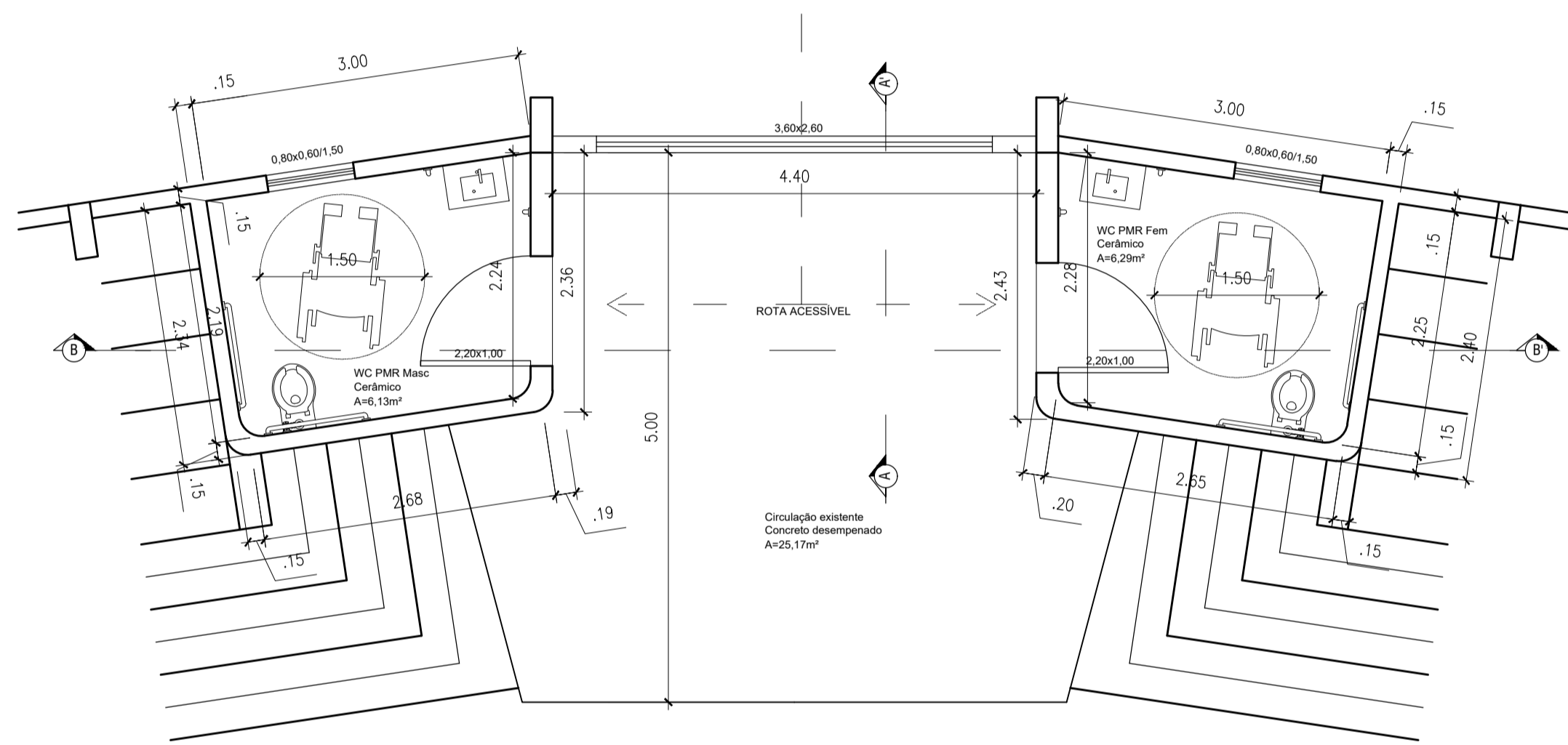


Legenda	
	Registro de gaveta c/abertura cromada c/PVC soldável - RG
Legenda das indicações	
LV	Lavatório com T - 25 mm - 1/2" h=0,60m
RG	Registro de gaveta c/abertura cromada c/PVC soldável - 3/4" h=1,80m
VS	Vaso sanitário com caixa acoplada - 3/4" h=0,40m

Legenda	
	1 tecla simples & 1 tomada 2P+T - 1,10m do piso
	Luminária p/ floor, compacta longa - sobrepor teto

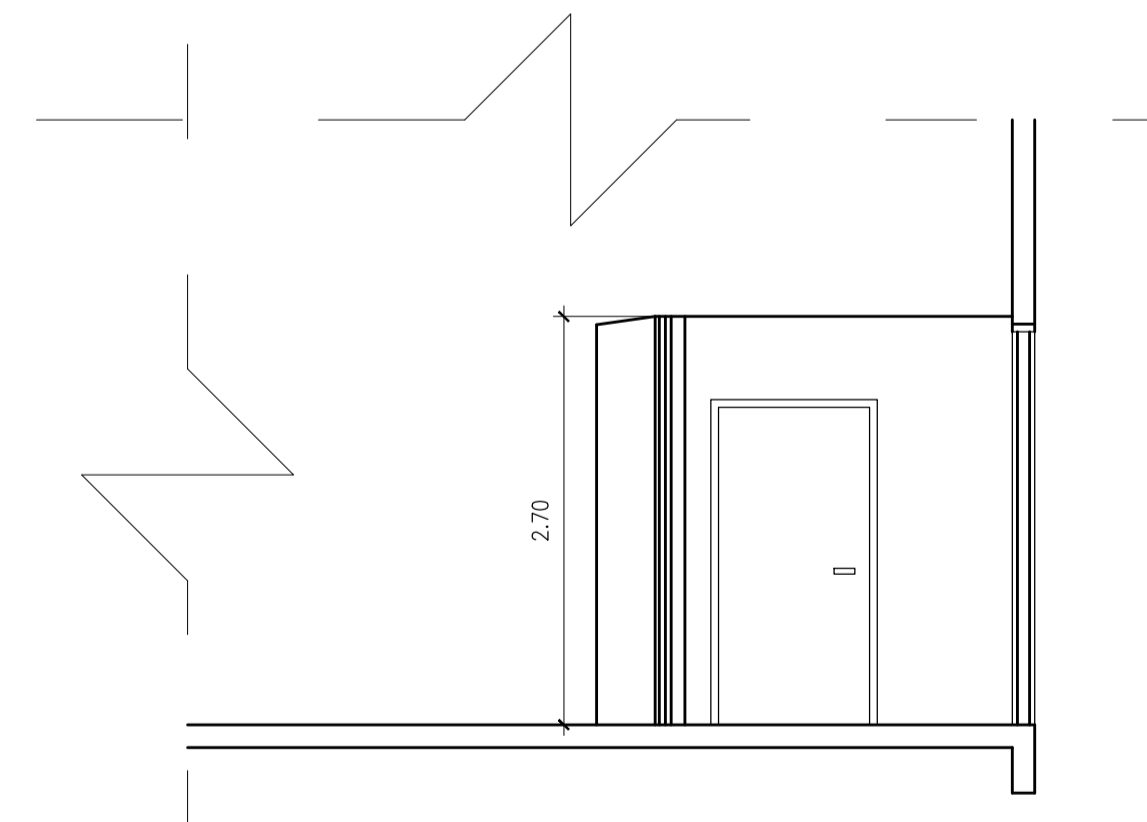
- HIDRO PROJETO HIDROSSANITÁRIO
ESCALA - 1/50

- HIDRO PROJETO ELÉTRICO
ESCALA - 1/50

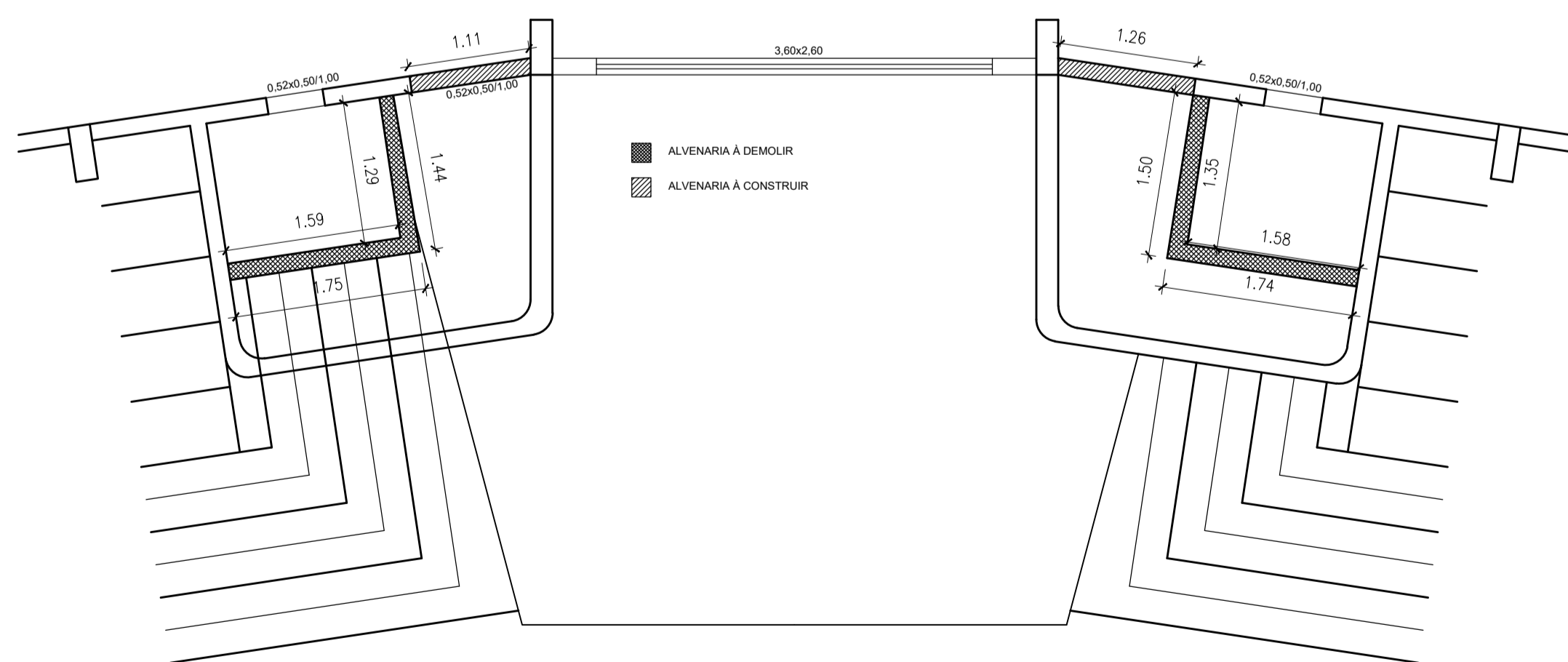


- ARQ CORTE BB'
ESCALA - 1/50

- ARQ PLANTA BAIXA
ESCALA - 1/50



- ARQ CORTE AA'
ESCALA - 1/50



- ARQ PLANTA BAIXA - Demolições/Construções
ESCALA - 1/50

RUA VALZUMIRO DUTRA, 161 - CENTRO - CEP 98.460-000
FONE (55) 3745-1288 - IRAÍ/RS

MUNICÍPIO DE IRAÍ

REFORMA CENTRO DESPORTIVO E CULTURAL DR. TARSO DUTRA

REFORMA BANHEIROS	FRANCHA: 02	DATA: 23/01/2019
AV. GAL FLORES DA CUNHA	ESCALA: S/E	MET. TOTAL: 42,81x2

CRISTIAN NEGRELLO
ENGENHEIRO CIVIL - CRECA-RS 208.707

ANTÔNIO VILSON BERNARDI
PEREIRO MUNICIPAL