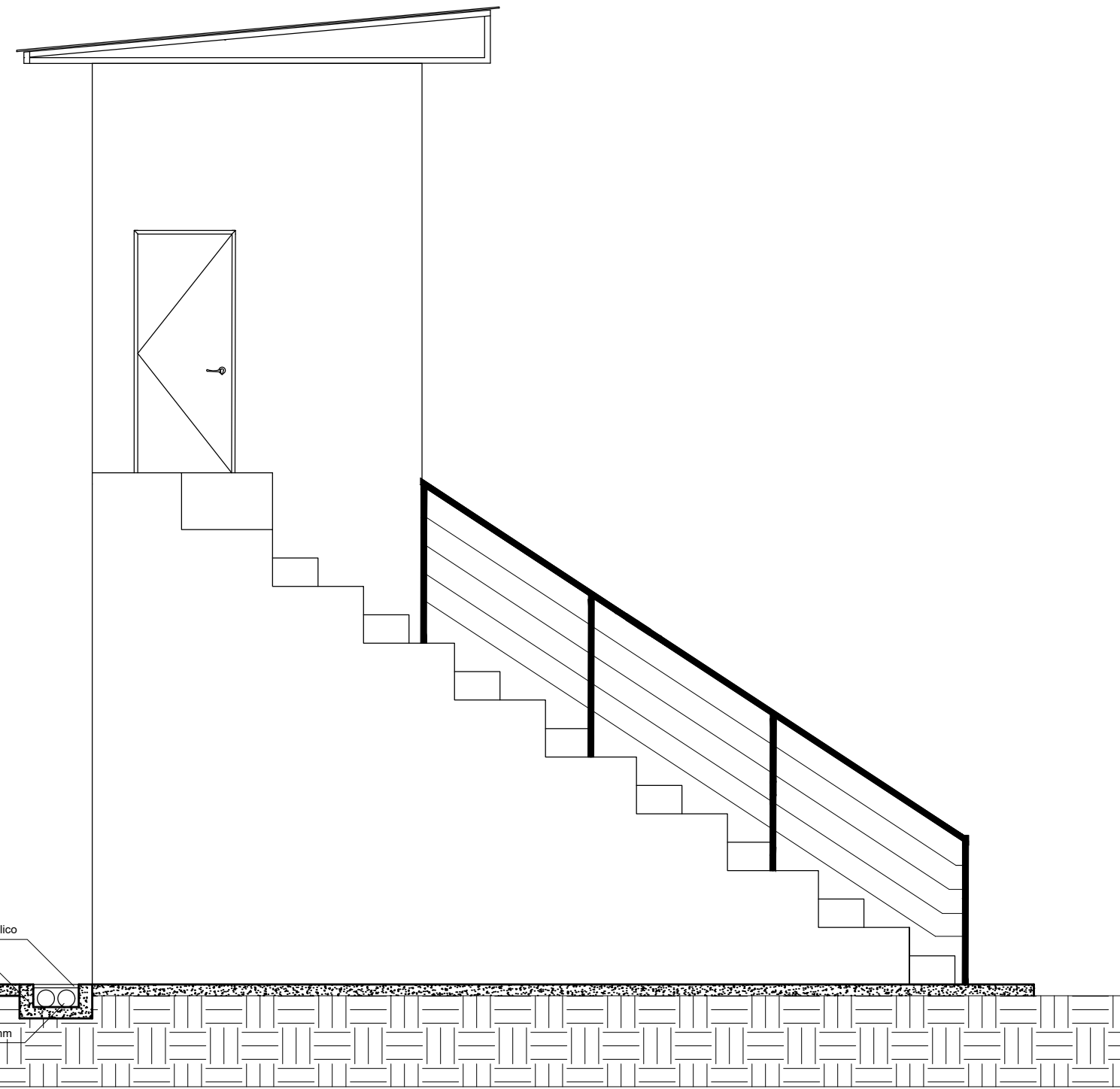
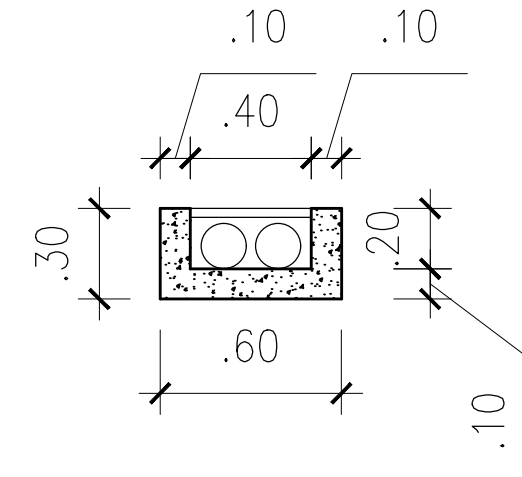


- ARQ CORTE BB'
ESCALA - 1/50



- ARQ CORTE AA'
ESCALA - 1/50



- ARQ DETALHE DRENO
ESCALA - 1/25

RUA VALZUMIRO DUTRA, 161-CENTRO-CEP 98.460-000
FONE (55) 3745-1288 - IRAÍ/RS



MUNICÍPIO DE IRAÍ

ADEQUAÇÕES ESTÁDIO MUNICIPAL DE IRAÍ

CORTES	PRANCHA: 03	DATA: 23/01/2018
RUA EBILDO BELAIN S/N	ESCALA: 1:50	MET. TOTAL 348,48M2

CRISTIAN NEGRELLO ENGENHEIRO CIVIL - CREA-RS 208.707	ANTÔNIO VILSON BERNARDI PREFEITO MUNICIPAL
---	---