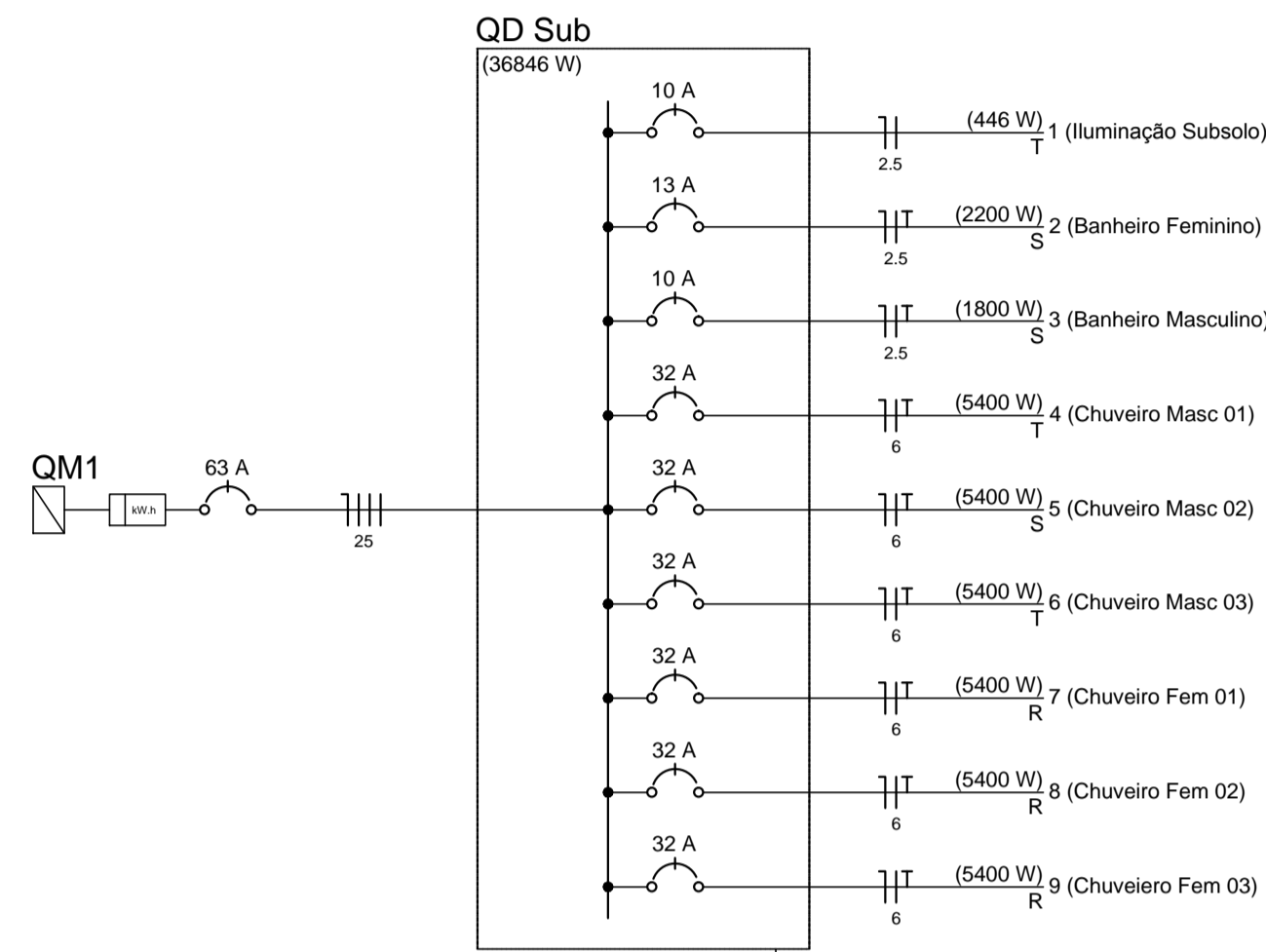
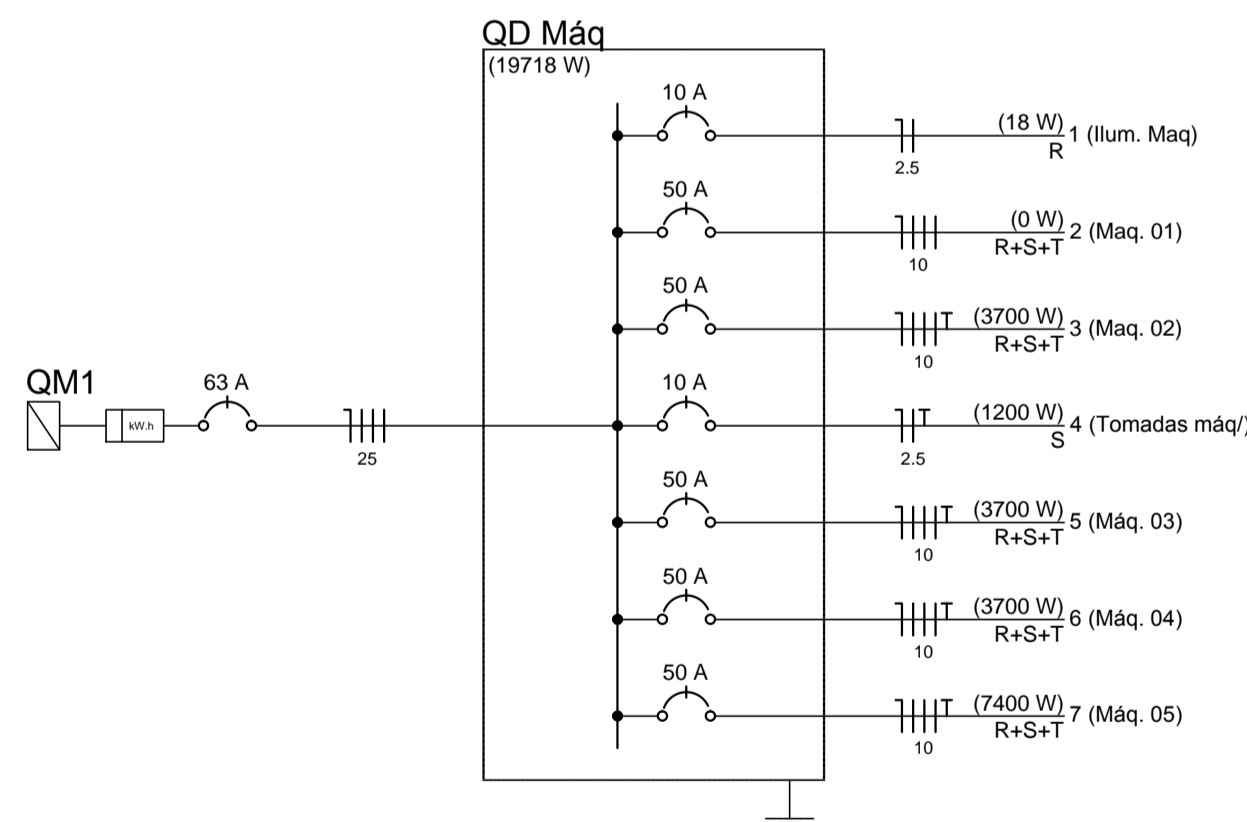


Circuito	Descrição	Esquema	Método de inst.	V (V)	Iluminação (W)			Tomadas (W)			Pot. total. (VA)	Pot. total. (W)	Fases	Pot. - R (W)	Pot. - S (W)	Pot. - T (W)	FCT	FCA	In' (A)	Seção (mm2)	Ic (A)	Disj (A)	dV parc (%)	dV total (%)	Status
					13	30	100	600	5400																
1	Iluminação Subsolo	F+N	B1	220 V	2	14				523	446	T				446	1,00	0,60	2,1	2,5	31,0	10,0	0,08	1,84	Ok
a						2				70	60	T				60	0,60	1,6	2,5	31,0				Ok	
b						2				70	60	T				60	0,60	1,1	2,5	31,0				Ok	
c						2				70	60	T				60	0,60	0,5	2,5	31,0				Ok	
d						2				70	60	T				60	0,60	2,1	2,5	31,0				Ok	
e						2				70	60	T				60	0,60	0,5	2,5	31,0				Ok	
f						2				70	60	T				60	0,60	1,6	2,5	31,0				Ok	
g						2				70	60	T				60	0,60	1,1	2,5	31,0				Ok	
h						1				17	13	T				13	0,60	1,7	2,5	31,0				Ok	
i						1				17	13	T				13	0,60	1,8	2,5	31,0				Ok	
2	Banheiro Feminino	F+N+T	B1	220 V			4	3		2500	2200	S			2200	1,00	0,60	18,9	2,5	31,0	13,0	0,55	2,32	Ok	
3	Banheiro Masculino	F+N+T	B1	220 V			6	2		2083	1800	S			1800	1,00	0,60	15,8	2,5	31,0	10,0	0,59	2,36	Ok	
4	Chuveiro Masc 01	F+N+T	B1	220 V					1	5400	5400	T				5400	1,00	0,60	40,9	6	54,0	32,0	1,17	2,94	Ok
5	Chuveiro Masc 02	F+N+T	B1	220 V					1	5400	5400	S			5400	1,00	0,60	40,9	6	54,0	32,0	1,15	2,92	Ok	
6	Chuveiro Masc 03	F+N+T	B1	220 V					1	5400	5400	T				5400	1,00	0,60	40,9	6	54,0	32,0	1,16	2,93	Ok
7	Chuveiro Fem 01	F+N+T	B1	220 V					1	5400	5400	R			5400	1,00	0,60	40,9	6	54,0	32,0		1,77	Ok	
8	Chuveiro Fem 02	F+N+T	B1	220 V					1	5400	5400	R			5400	1,00	0,60	40,9	6	54,0	32,0	0,86	2,63	Ok	
9	Chuveiro Fem 03	F+N+T	B1	220 V					1	5400	5400	R			5400	1,00	0,60	40,9	6	54,0	32,0	0,87	2,63	Ok	
TOTAL					2	14	10	5	6	37506	36846	R+S+T	16200	9400	11246										

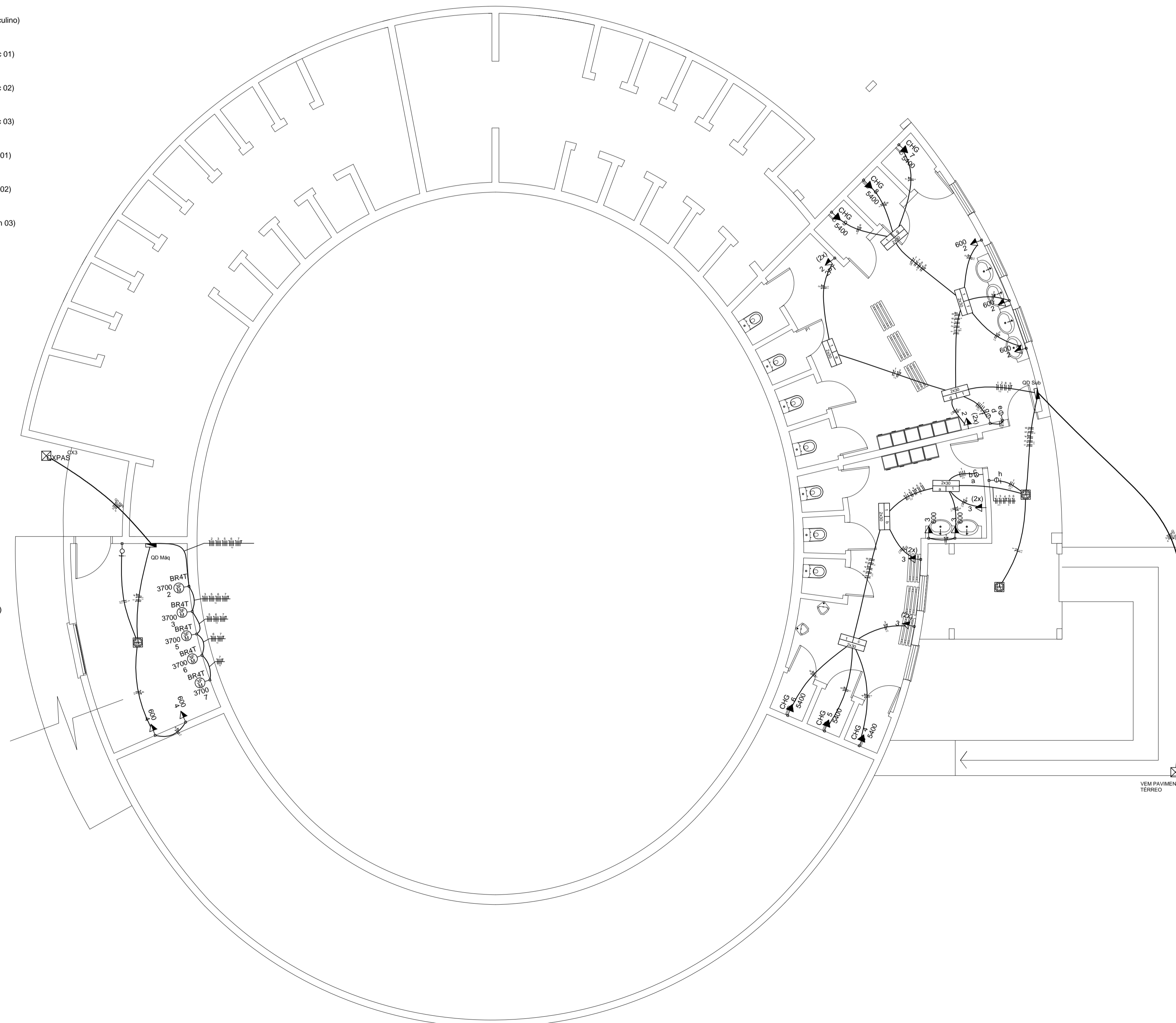
Circuito	Descrição	Esquema	Método de inst.	V (V)	Iluminação (W)			Tomadas (W)			Pot. total. (VA)	Pot. total. (W)	Fases	Pot. - R (W)	Pot. - S (W)	Pot. - T (W)	FCT	FCA	In' (A)	Seção (mm2)	Ic (A)	Disj (A)	dV parc (%)	dV total (%)	Status
					18	600	3700																		
1	Ilum. Maq	F+N	B1	220 V			1			23	18	R			18	1,00	0,80	0,1	2,5	31,0	10,0			3,46	Ok
2	Maq_01	3F+N	B1	380 / 220 V						0	0	R+S+T				1,00	1,00	0,0	10	66,0	50,0			3,46	Ok
3	Maq_02	3F+N+T	B1	380 / 220 V			1			5343	3700	R+S+T	1233	1233	1233	1,00	0,65	12,5	10	66,0	50,0			3,46	Ok
4	Tomadas maq	F+N+T	B1	220 V			2			1333	1200	S			1200	1,00	0,80	7,6	2,5	31,0	10,0	0,38	3,84	Ok	
5	Maq_03	3F+N+T	B1	380 / 220 V				1		5343	3700	R+S+T	1233	1233	1233	1,00	0,65	12,5	10	66,0	50,0	0,06	3,51	Ok	
6	Maq_04	3F+N+T	B1	380 / 220 V				1		5343	3700	R+S+T	1233	1233	1233	1,00	0,65	12,5	10	66,0	50,0	0,06	3,52	Ok	
7	Maq_05	3F+N+T	B1	380 / 220 V			2			10685	7400	R+S+T	2467	2467	2467	1,00	0,65	12,5	10	66,0	50,0	0,07	3,52	Ok	
TOTAL					1	2	5			28069	19718	R+S+T	6185	7367	6167										



—ELET Diagrama unifilar banheiros S/E



—ELET Diagrama unifilar casa de máquinas S/E



—ELET Piscina subsolo ESCALA - 1/75

Legenda	
	Caixa de passagem de embutir no piso
	Interruptor simples 1 tecla - 1,10m do piso
	Interruptor simples 2 teclas - 1,10m do piso
	Interruptor simples 3 teclas - 1,10m do piso
	Luminária p/ lâmp. fluor. compacta tripla - embutir
	Luminária p/ lâmp. fluor. tubular - sobrepor
	Luminária spot p/ fluor. compacta simples - embutir
	Ponto 2P+T a 2,20m do piso
	Ponto 3P+T a 0,30m do piso
	Quadro de distribuição - sobrepor a 1,50m do piso
	Tomada hexagonal (NBR 14136) - 2P+T 10 A a 1,10m do piso
	Tomada hexagonal dupla - 2P+T a 1,10m do piso

RUA VALZUMIRO DUTRA, 161 - CENTRO - CEP 98.460-000  
FONE (55) 3745-1288 - IRAÍ/RS

MUNICIPIO DE **IRAÍ**

PROJETO ELÉTRICO

INSTALAÇÕES ELÉTRICAS - SUBSÓLO	PRANCHAS:	03	DATA:	03/07/2017
QUADRO DE CARGAS/DIAGRAMAS	ESCALA:	1:75	MET. TOTAL:	1431,66M²
RUA ANTÔNIO DE SIQUEIRA - CENTRO				

CRISTIAN NEGRELLO  
ENGENHEIRO CIVIL - CREA 05 208-707

ANTÔNIO VILSON BERNARDI  
PEREIRO MUNICIPAL