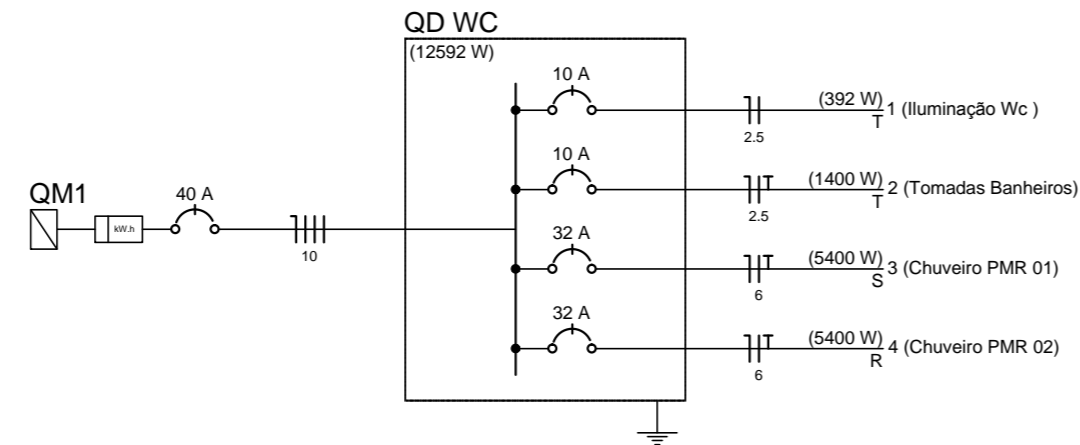
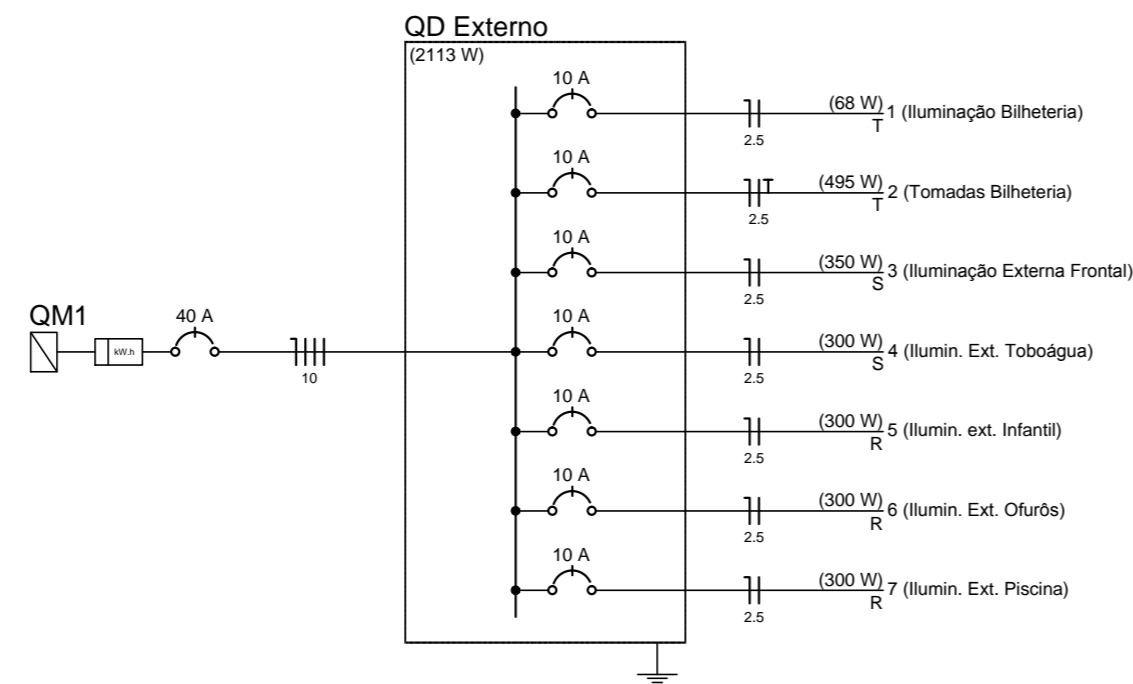


Circuito	Descrição	Esquema	Método de inst.	V (V)	Iluminação (W)			Tomadas (W)			Pot. total. (VA)	Pot. total. (W)	Fases	Pot. - R (W)	Pot. - S (W)	Pot. - T (W)	FCT	FCA	In' (A)	Seção (mm ²)	Ic (A)	Disj (A)	dV parc (%)	dV total (%)	Status
					18	40	100	600	5400																
1	Iluminação Wc	F+N	B1	220 V	4	8				412	392	T			392	1,00	0,70	1,5	2,5	31,0	10,0	0,10	2,08	Ok	
a					1					23	18	T			18		0,70	0,3	2,5	31,0			Ok		
b					1					23	18	T			18		0,70	0,1	2,5	31,0			Ok		
c					1					23	18	T			18		0,70	0,1	2,5	31,0			Ok		
d					1					23	18	T			18		0,70	0,3	2,5	31,0			Ok		
e						4				160	160	T			160		1,00	0,7	2,5	31,0			Ok		
f						4				160	160	T			160		1,00	1,5	2,5	31,0			Ok		
2	Tomadas Banheiros	F+N+T	B1	220 V			2	2		1556	1400	T			1400	1,00	0,70	5,1	2,5	31,0	10,0	0,16	2,14	Ok	
3	Chuveiro PMR 01	F+N+T	B1	220 V					1	5400	5400	S		5400		1,00	0,70	35,1	6	54,0	32,0	0,48	2,46	Ok	
4	Chuveiro PMR 02	F+N+T	B1	220 V					1	5400	5400	R	5400			1,00	0,70	35,1	6	54,0	32,0		1,98	Ok	
TOTAL					4	8	2	2	2	12768	12592	R+S+T	5400	5400	1792										



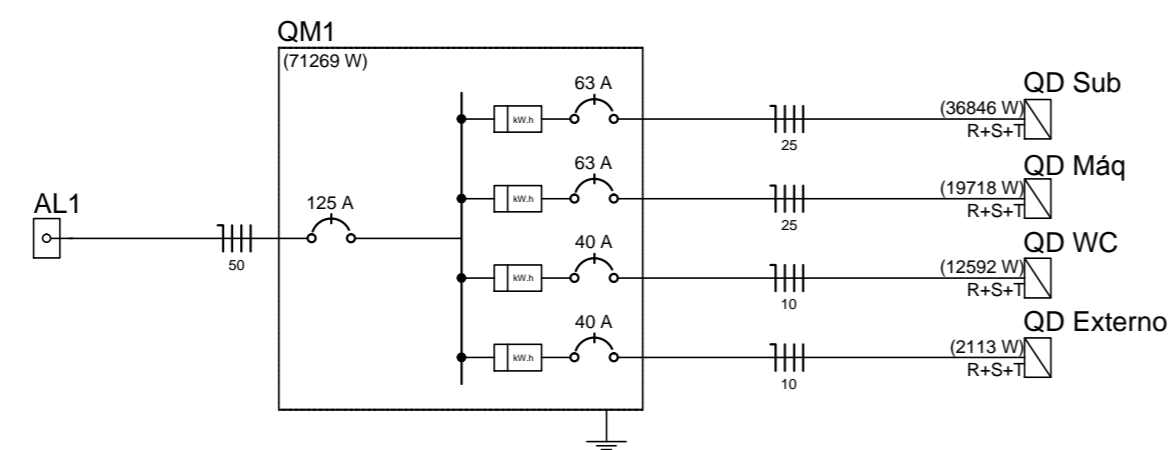
- ELET Diagrama unifilar banheiros PMR
S/E

Circuito	Descrição	Esquema	Método de inst.	V (V)	Iluminação (W)			Tomadas (W)			Pot. total. (VA)	Pot. total. (W)	Fases	Pot. - R (W)	Pot. - S (W)	Pot. - T (W)	FCT	FCA	In' (A)	Seção (mm ²)	Ic (A)	Disj (A)	dV parc (%)	dV total (%)	Status
					18	25	100	165																	
1	Iluminação Bilheteria	F+N	B1	220 V	1	2				73	68	T			68	1,00	0,80	0,4	2,5	31,0	10,0	0,02	1,03	Ok	
g					1					23	18	T			18		0,80	0,4	2,5	31,0			Ok		
h						2				50	50	T			50		0,80	0,3	2,5	31,0			Ok		
2	Tomadas Bilheteria	F+N+T	B1	220 V				3		619	495	T			495	1,00	0,80	3,5	2,5	31,0	10,0	0,14	1,15	Ok	
3	Iluminação Externa Frontal	F+N	B1	220 V		14				350	350	S		350		1,00	0,57	2,8	2,5	31,0	10,0	0,56	1,57	Ok	
4	Ilumin. Ext. Tobaogua	F+N	B1	220 V			3			300	300	S		300		1,00	0,57	2,4	2,5	31,0	10,0	1,12	2,13	Ok	
5	Ilumin. ext. Infantil	F+N	B1	220 V			3			300	300	R	300			1,00	0,57	2,4	2,5	31,0	10,0	1,20	2,21	Ok	
6	Ilumin. Ext. Ofurôs	F+N	B1	220 V			3			300	300	R	300			1,00	0,57	2,4	2,5	31,0	10,0	1,35	2,36	Ok	
7	Ilumin. Ext. Piscina	F+N	B1	220 V			3			300	300	R	300			1,00	0,57	2,4	2,5	31,0	10,0	1,52	2,53	Ok	
TOTAL					1	16	12	3		2242	2113	R+S+T	900	650	563										



- ELET Diagrama unifilar bilheteria/área externa
S/E

Circuito	Descrição	Esquema	Método de inst.	V (V)	Pot. total. (VA)	Pot. total. (W)	Fases	Pot. - R (W)	Pot. - S (W)	Pot. - T (W)	FCT	FCA	In' (A)	Seção (mm ²)	Ic (A)	Disj (A)	dV parc (%)	dV total (%)	Status
QD Sub		3F+N	B1	380 / 220 V	37506	36846	R+S+T	16200	9400	11246	1,00	1,00	47,9	25	117,0	63,0	0,79	1,77	Ok
QD Máq		3F+N	B1	380 / 220 V	28069	19718	R+S+T	6185	7367	6167	1,00	0,57	49,0	25	117,0	63,0	2,48	3,46	Ok
QD WC		3F+N	B1	380 / 220 V	12768	12592	R+S+T	5400	5400	1792	1,00	1,00	22,6	10	66,0	40,0	1,01	1,98	Ok
QD Externo		3F+N	B1	380 / 220 V	2242	2113	R+S+T	900	650	563	1,00	0,80	5,1	10	66,0	40,0	0,03	1,01	Ok
TOTAL					80585	71269	R+S+T	28685	22817	19768									



- ELET Diagrama unifilar alimentação
S/E

RUA VALZUMIRO DUTRA, 161 - CENTRO - CEP 98.460-000
FONE (55) 3745-1288 - IRAÍ/RS

MUNICIPIO DE **IRAÍ**

PROJETO ELÉTRICO

QUADRO DE CARGAS - TÉRREDO E ALIMENTAÇÃO

RUA ANTÔNIO DE SIQUEIRA - CENTRO

PRANCHA: **02** DATA: 03/07/2017

ESCALA: S/E MET. TOTAL: 1431,66m²

CRISTIAN NEGRELLO
ENGENHEIRO CIVIL - CREA RS 208.707

ANTÔNIO VILSON BERNARDI
PREFEITO MUNICIPAL