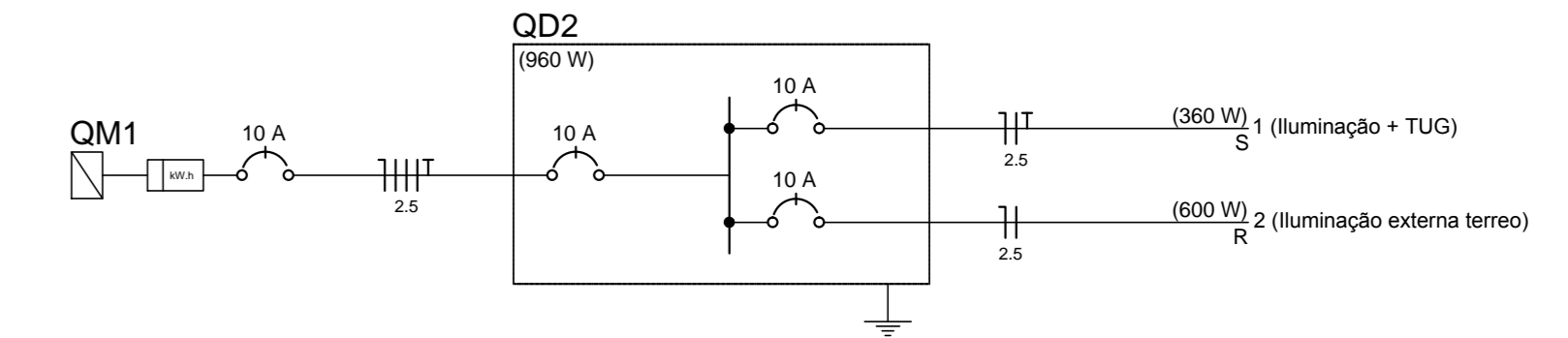


Quadro de Cargas (QD2)

Circuito	Descrição	Esquema	Método de inst.	V (V)	Iluminação (W)		Tomadas (W)		Pot. total (VA)	Pot. fator (W)	Pot. S (W)	Pot. T (W)	FCT	FCA (A)	Ic (A)	Ic (mm²)	DNI (A)	dV parc (%)	dV total (%)	Status	
					60	100	100	100													
1	Iluminação + TUG	F+N+T	B1	220 V	1	3	421	360	781	360	360	0	1,00	1,00	1,9	2,5	24,0	10,0	0,07	0,85	Ok
2	Iluminação externa terreno	F+N	B1	220 V	1	6	600	600	1200	600	600	0	1,00	1,00	2,7	2,5	24,0	10,0	1,86	2,63	Ok
TOTAL					1	6	1021	960	1981	960	960	0									



- Legenda das indicações**
- BR2T Tomada - uso específico - Bomba recalque - 2v trifásico
 - CHS Tomada - uso específico - Chuveiro simples
 - 2PT Tomada retangular - 2P+T 10A (2) - média
- Legenda**
- Interruptor simples 1 tecla - 1,10m do piso
 - Interruptor simples 2 teclas - 1,10m do piso
 - q 60 Luminária pl lâmp. incand. comum - parede
 - q Luminária pl lâmp. incand. comum - poste
 - q Luminária pl lâmpada incand. comum - teto
 - CHS 2500 Ponto 2P+T a 2,20m do piso
 - 16 1500 Ponto 2P+T a 0,30m do piso
 - BR2T Quadro de distribuição - embutir a 1,50m do piso
 - 2 Tomada hexagonal (NBR 14136) - 2P+T 10 A a 1,10m do piso
 - 2PT 2 Tomada universal (2) 2P+T a 1,10m do piso
 - 2PT (2x) 2 Tomada universal (2) 2P+T a 1,10m do piso

PASSEIO ↖
RUA ↖

PROJETO ELÉTRICO - TÉRREO
escala 1:50

RUA VALZUMIRO DUTRA, 161 - CENTRO - CEP 98.460-000
FONE (55) 3745-1288 - IRAÍ/RS

MUNICÍPIO DE **IRAI**

PROJETO ELÉTRICO

PRONOME	DATA	2009/2014
LINHA EDUQUEIRA - INTERIOR	ESCALA	1:50
MET. TOTAL		765,61 M²

ERISTIAN NEGRELLO
Engenheiro Eletricista - CREA 55.238/009

VOLMIR JOSÉ BELSKI
Engenheiro Eletricista - CREA 55.238/009