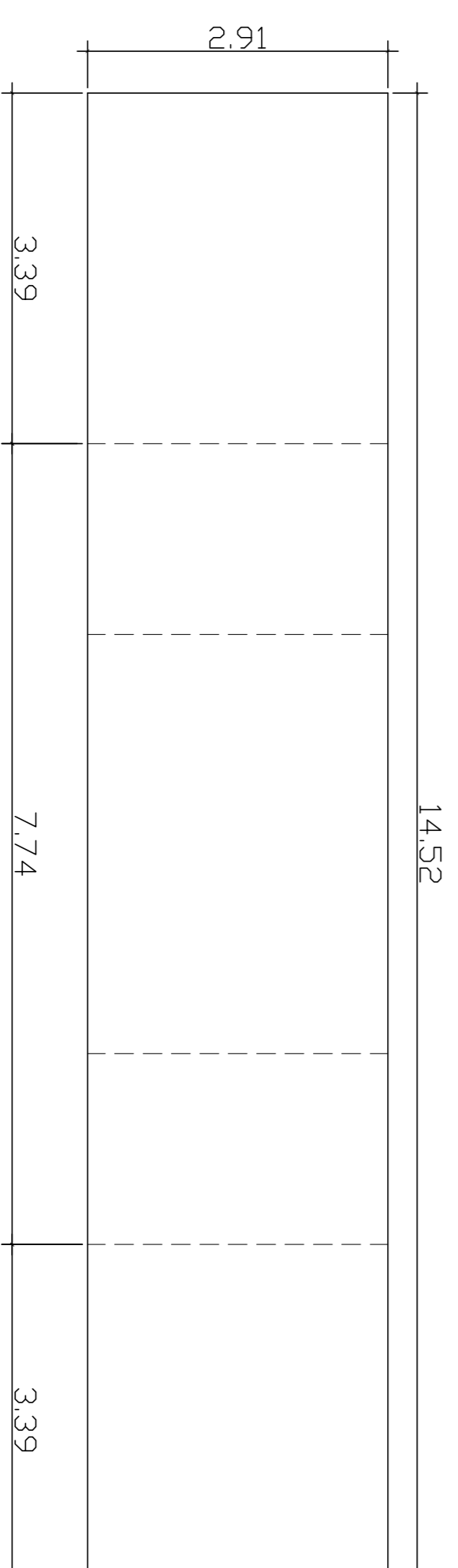
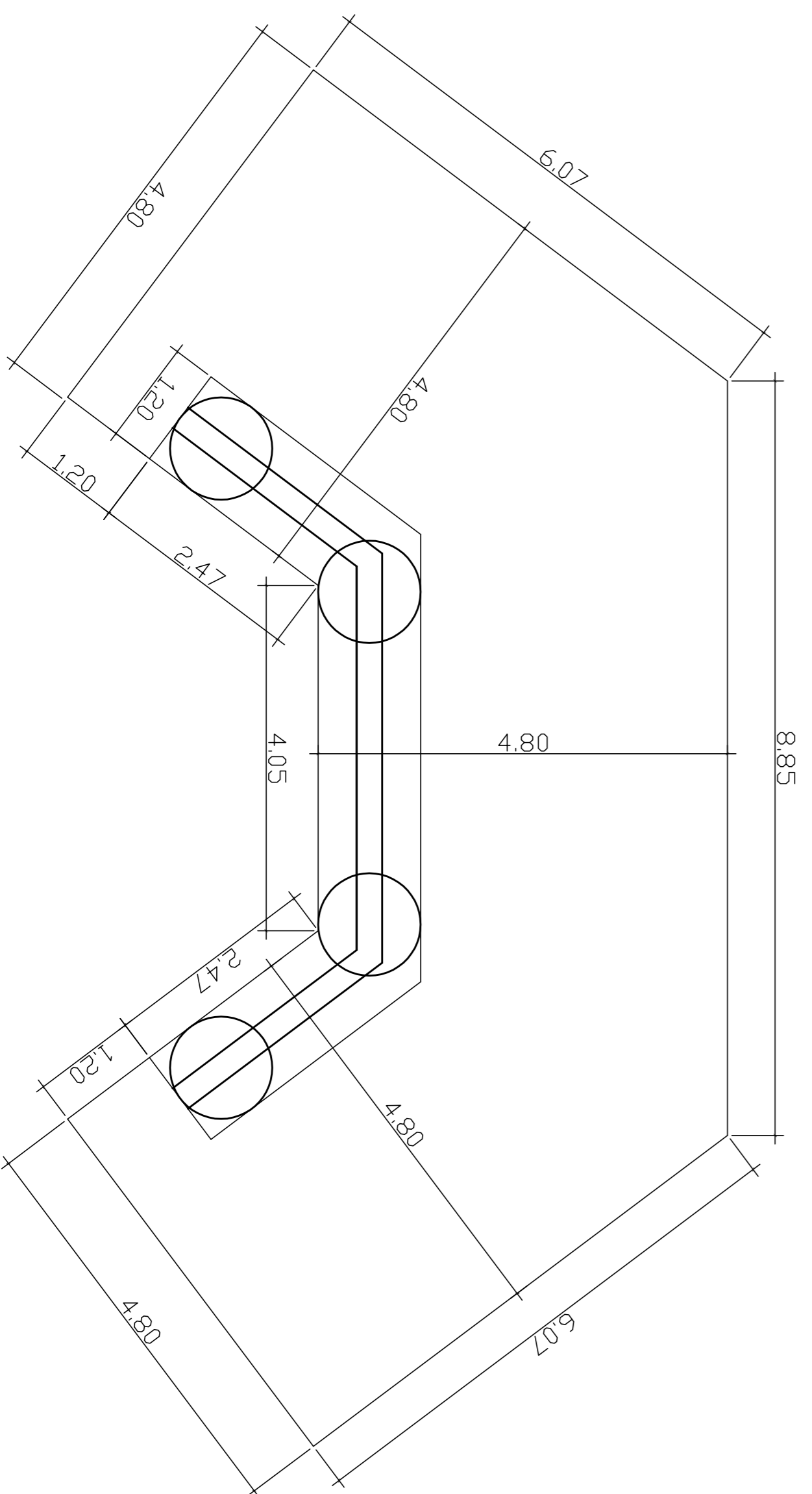


FUNDAÇÕES
ESCALA_1:50



ENSECADEIRAS
ESCALA_1:50

RUA VALZUMIRO DUTRA, 161 - CENTRO - CEP 98.460-000
FONE (55) 3745-1288 - IRAI/RS

MUNICÍPIO DE **IRAI**

PROJETOS TUBULARES E ENSECADDEIRAS

PONTE SOBRE RIO DO MEL

LINHA CONTIGUA - INTERIOR

VINÍCIOS ZANEGAN BORGATÉ

PROJETO: 11/2015

VOLUME: 08

DATA: 10/06/2015

PROJETO: 11/2015

VOLUME: 08

DATA: 10/06/2015

PROJETO: 11/2015

VOLUME: 08

DATA: 10/06/2015