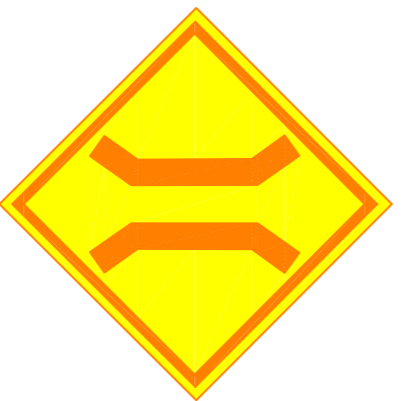


PLACA OBRIGATÓRIO VIRAR A DIREITA



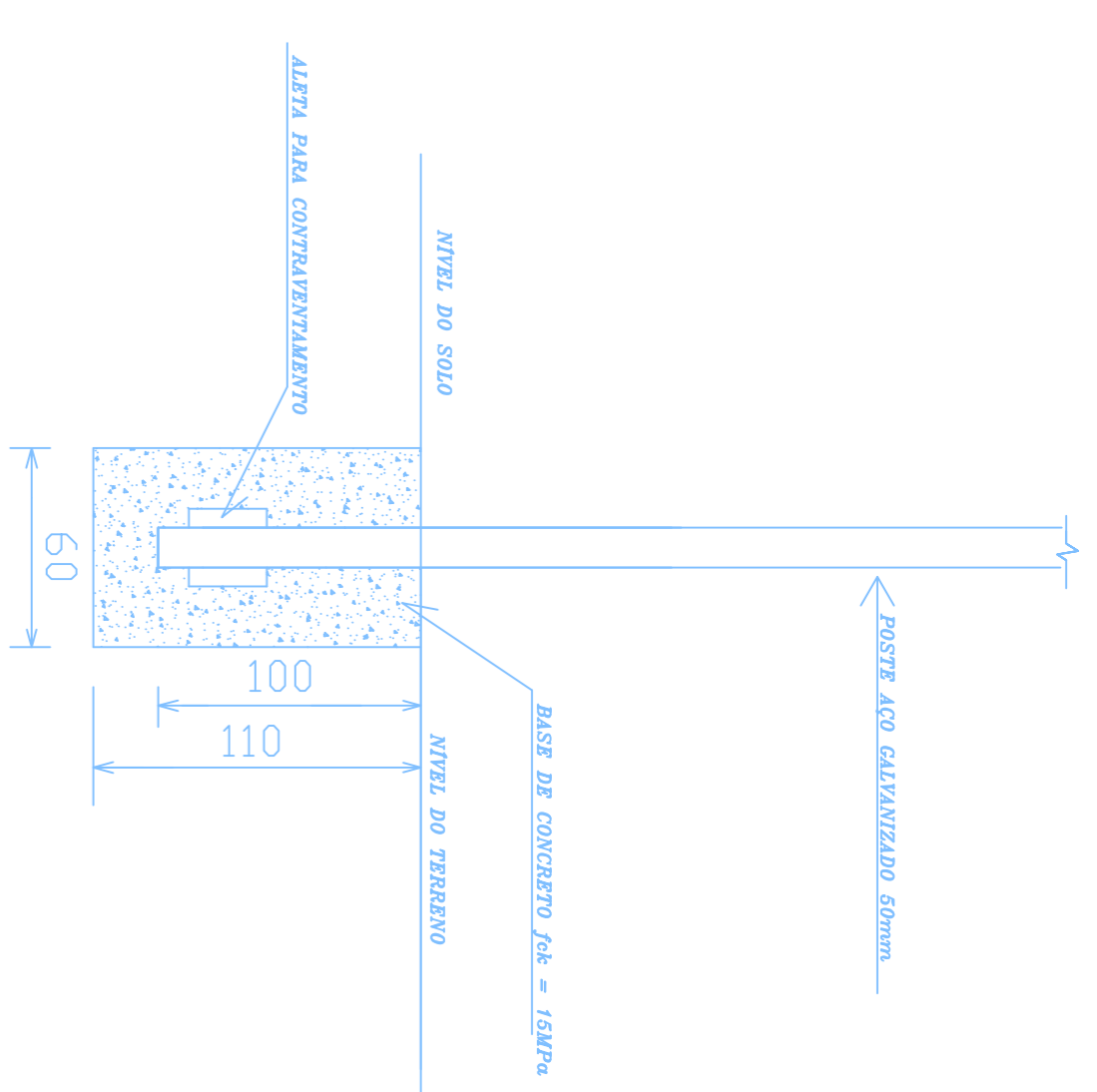
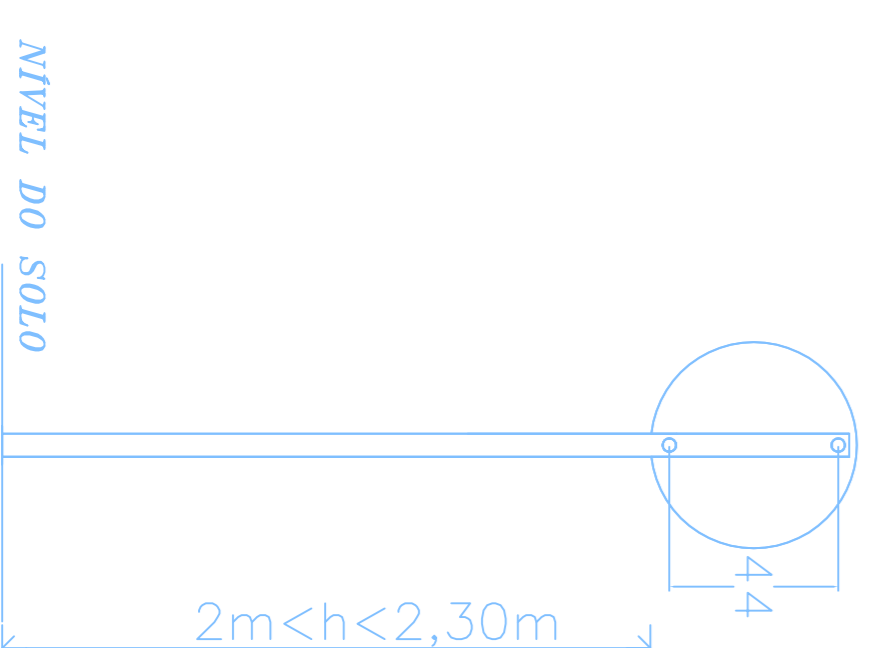
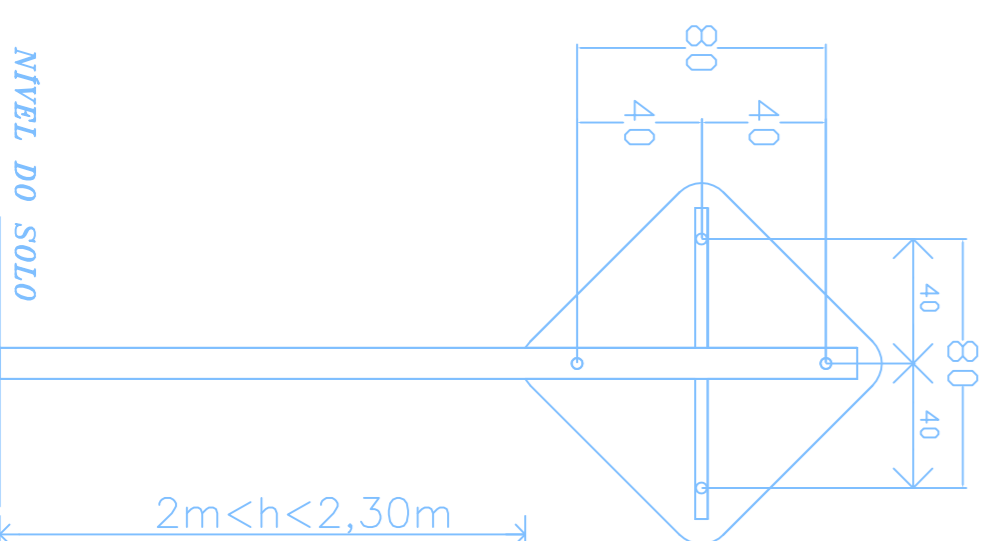
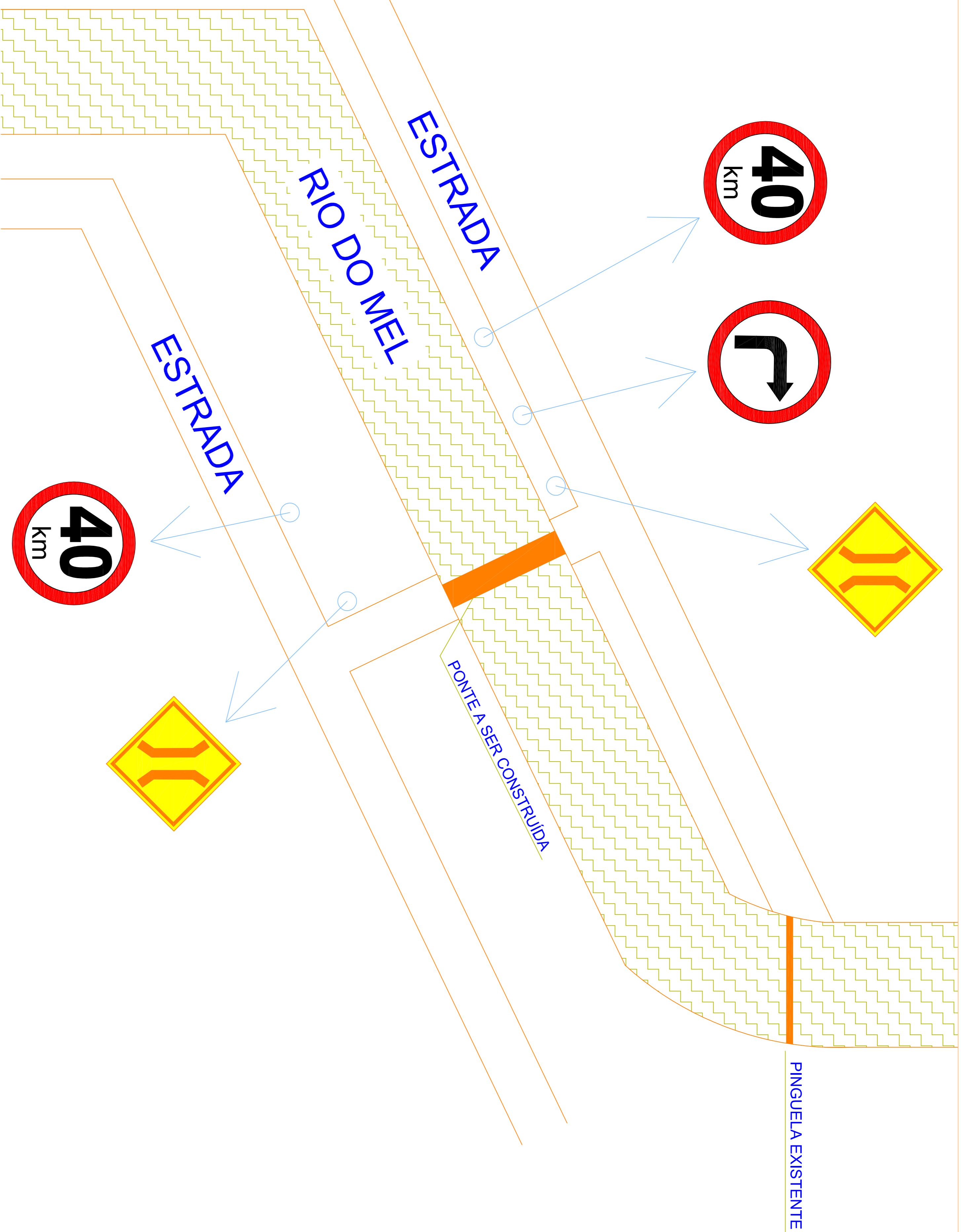
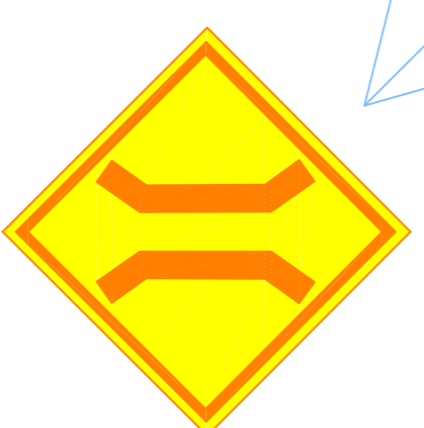
PLACA VELOCIDADE PERMITIDA DE 40 KM



PLACA DE ADVERTÊNCIA, INDICAÇÃO DE PONTE ESTREITA



SINALIZAÇÃO VIÁRIA A SER EXECUTADA PELA PREFEITURA MUNICIPAL



RUA VALZUMIRO DUTRA, 1.61 - CENTRO - CEP 98.460-000
FONE (55) 3745-1288 - IRAÍ/RS

MUNICÍPIO DE **IRAÍ**

PROJETO SINALIZAÇÃO VIÁRIA

PROJETO	PRONOME	DATA	10/06/2015
LINHA CONTINGIDA - INTERIOR	REGIÃO	REV. ORÇ.	11/2/28 MP
VINGUEUR ZANGANI BONATE	PROJETO	VOLUME	JOSÉ BILSKAVI

Rede de Águas e Pedras Preciosas