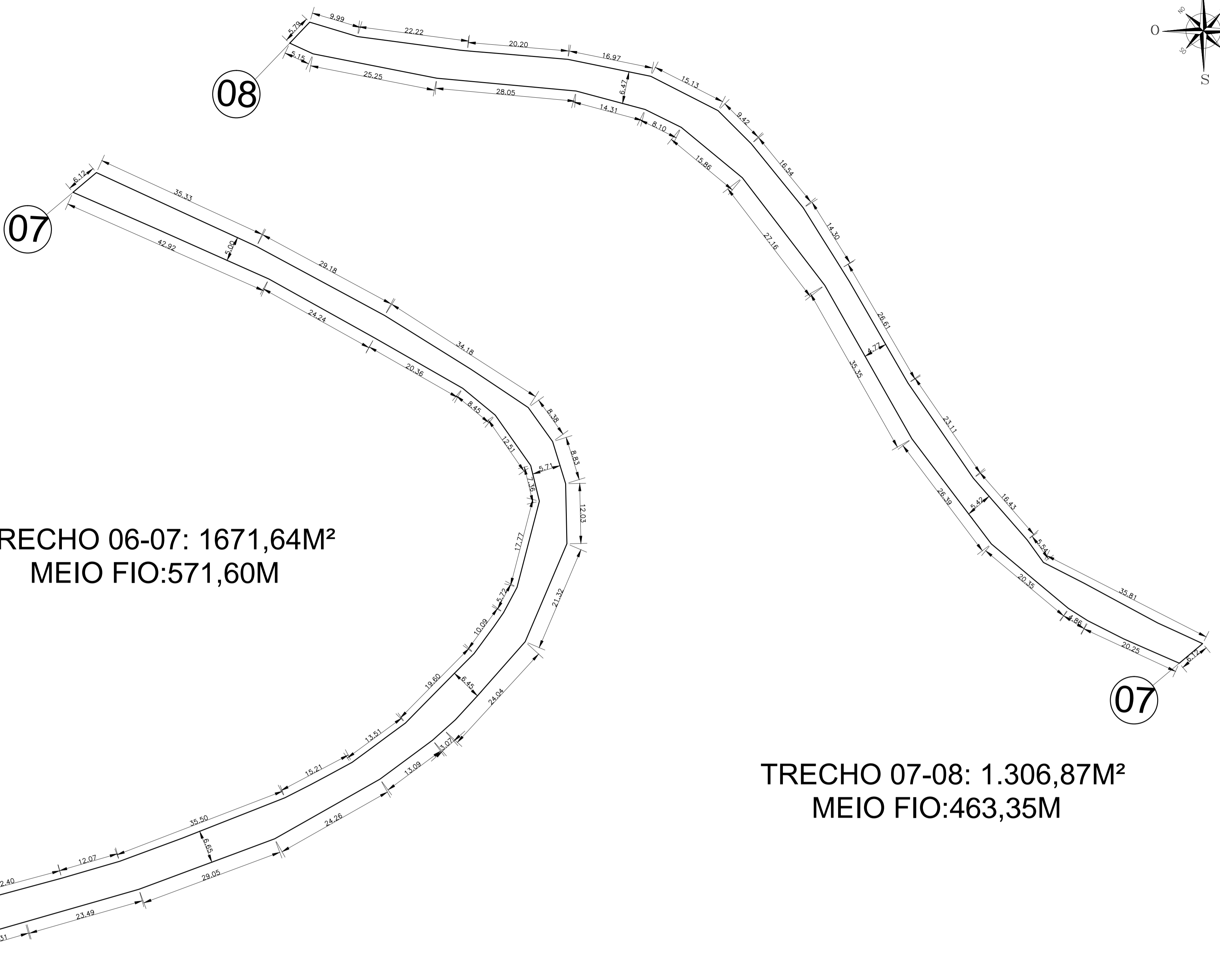
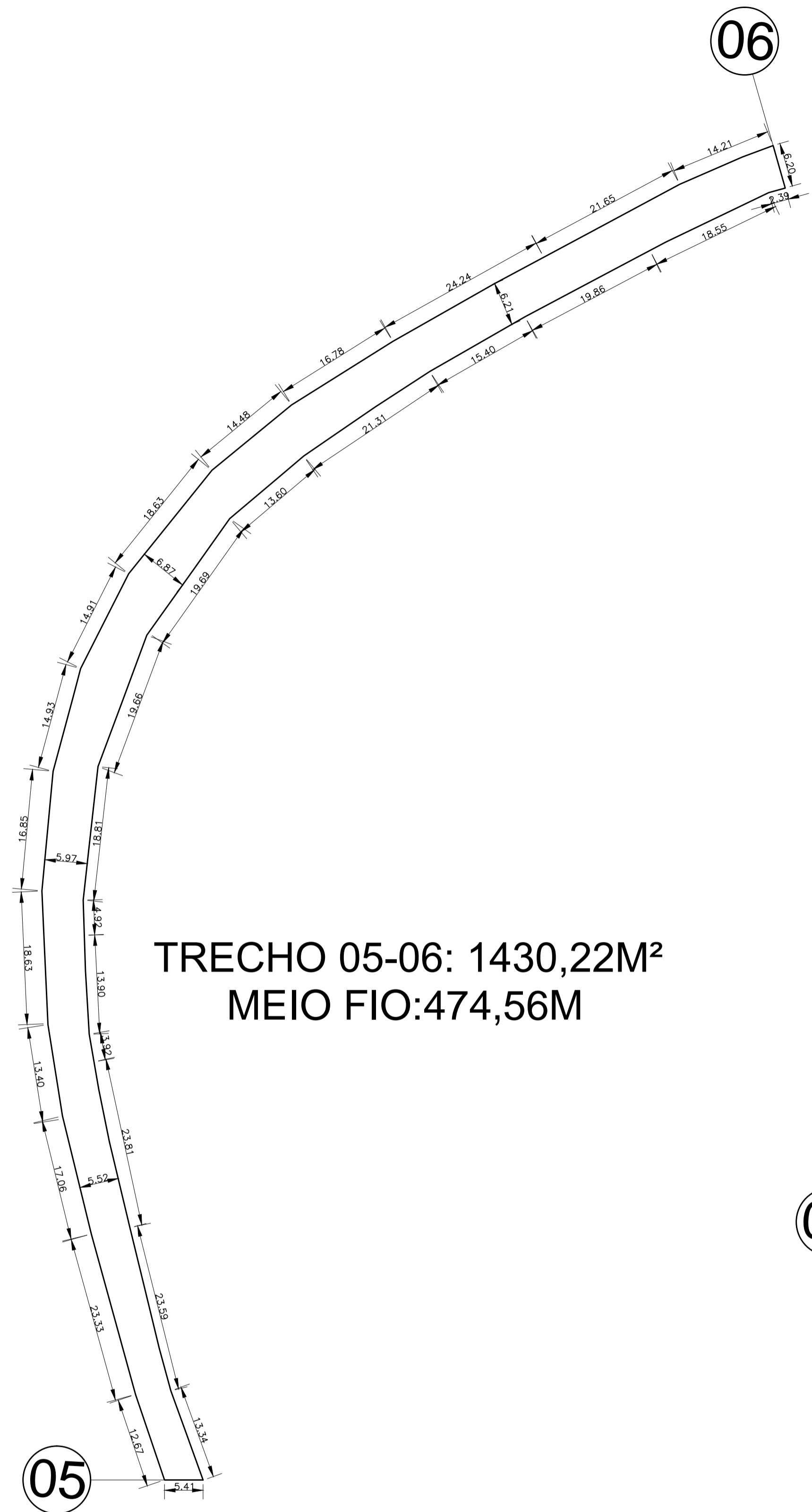
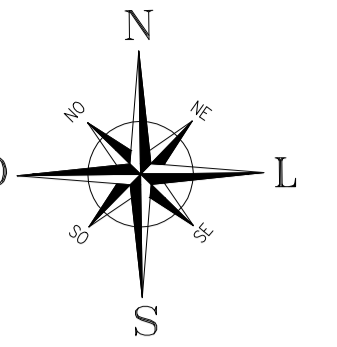
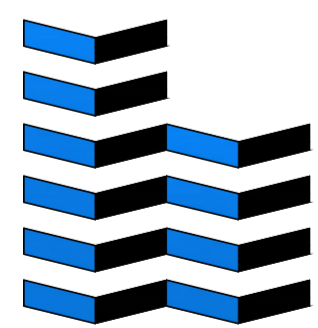


TRECHO A



□ PAVIMENTAÇÃO A SER EXECUTADA



PLANTA\_BAIXA  
ÁREA:4.408,73M<sup>2</sup>  
ESCALA:1:500

RUA VALZUMIRO DUTRA,161-CENTRO-CEP 98.460-000  
FONE (55) 3745-1288 - IRAÍ/RS

MUNICIPIO DE		<b>IRAÍ</b>	
<b>PLANTA_BAIXA</b>			
TRECHO A - PONTE PRETA ATÉ RS 324	PRANCHA:	A-04	DATA: 01/04/2015
CALÇAMENTO COM PEDRAS IRREGULARES	ESCALA:	1:500	MET. TOTAL: 18.925,18M <sup>2</sup>
VINICIUS ZANCAN BONAFE ENGENHEIRO CIVIL - RUA DE 1974/5		VOLMIR JOSÉ BIELSKI PROFESSOR MUNICIPAL	

Direitos Autorais Reservados Conforme Artigo 184 Do Código Penal, Lei 5.988 Do Código Civil e Resolução CONTEA 205/71