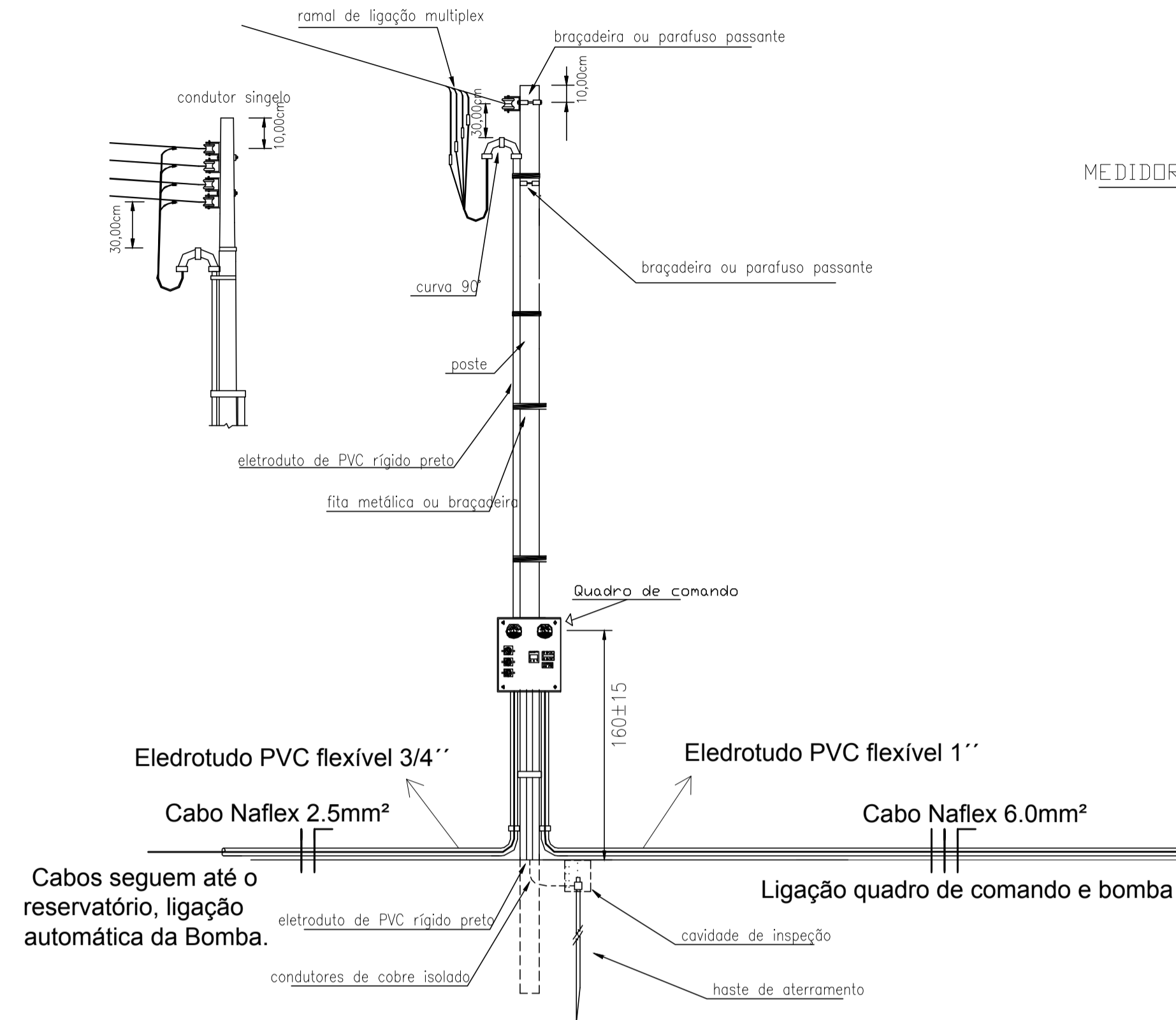
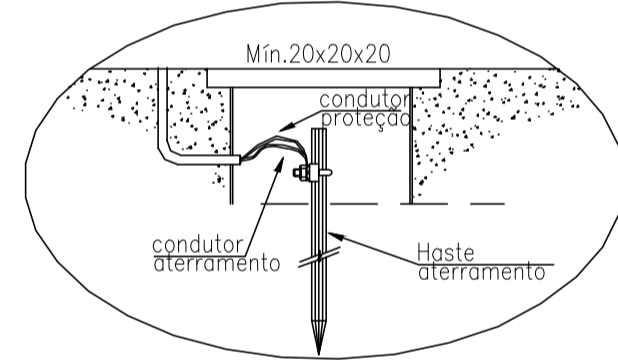


ENTRADA DE ENERGIA COM MEDIÇÃO INSTALADA COM POSTE DE CONCRETO COMPARTILHADO

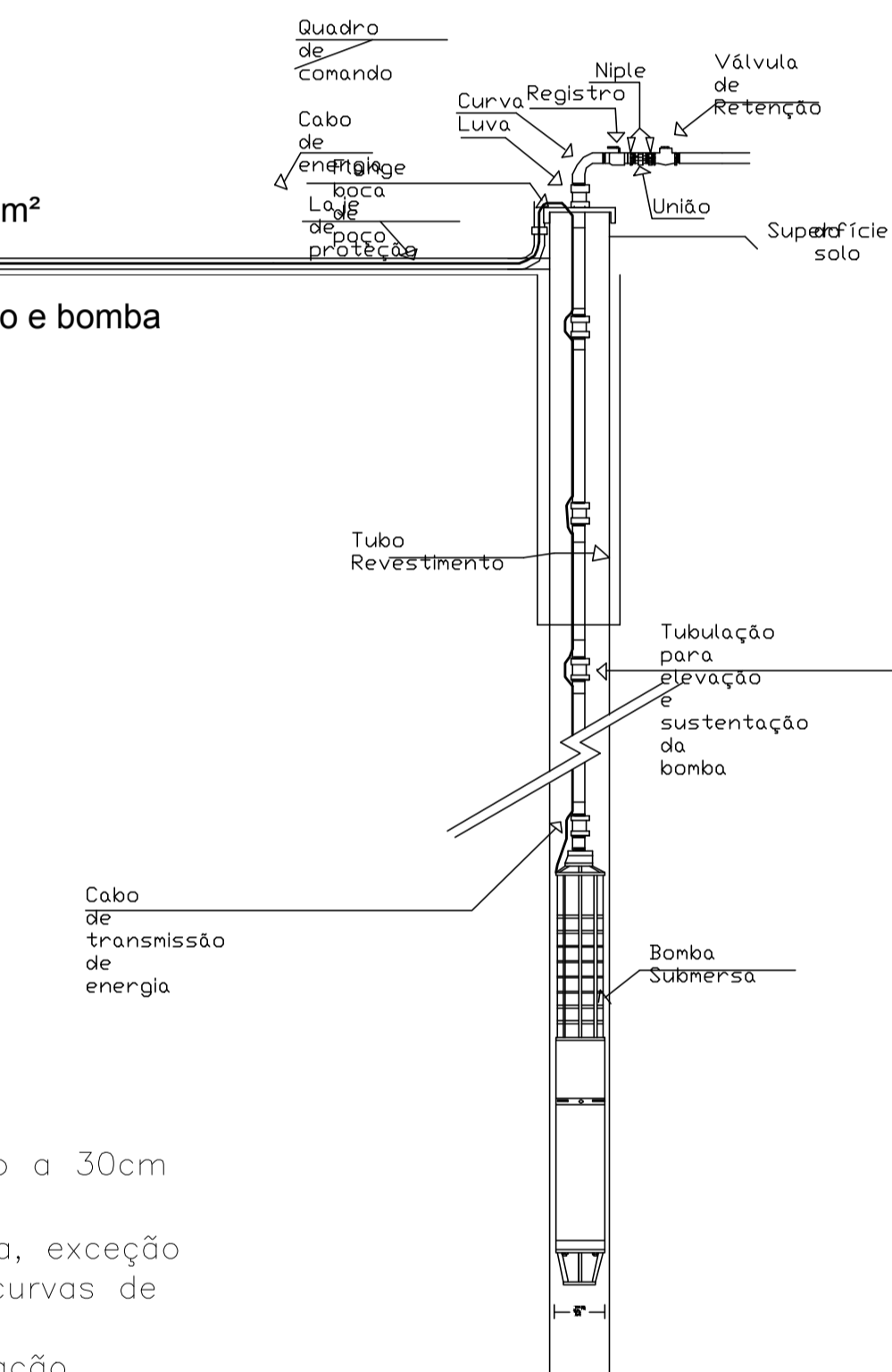
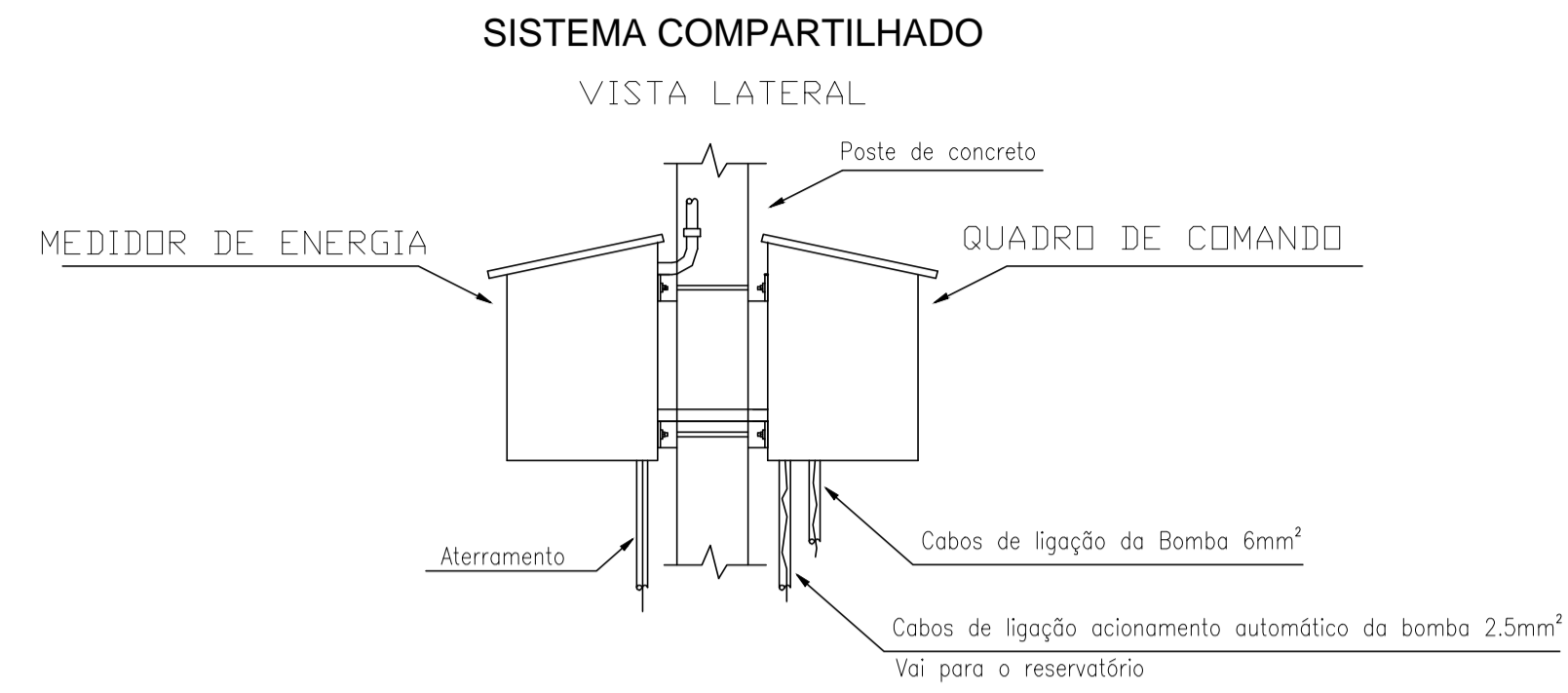


DETALHE DE ATERRAMENTO



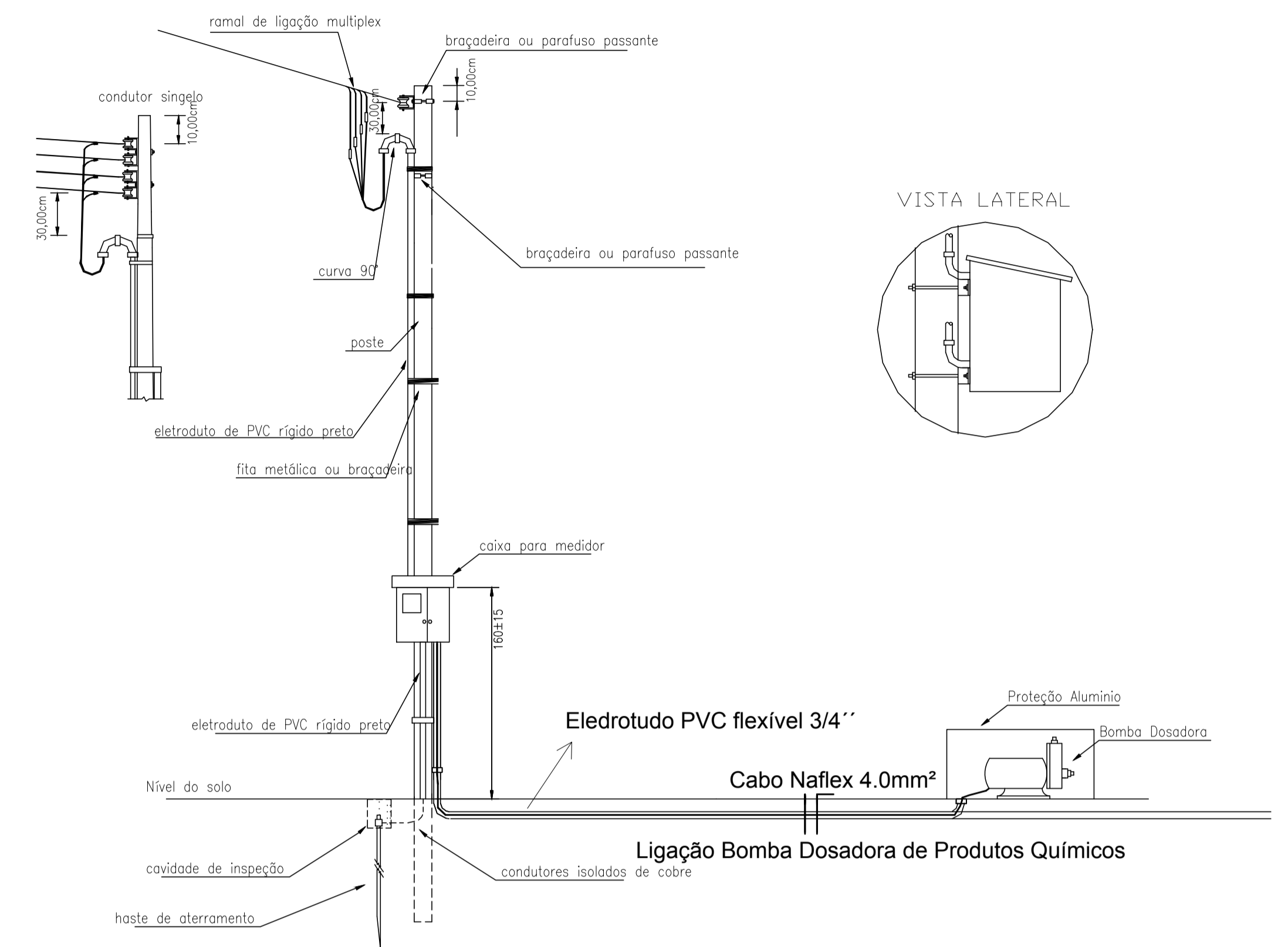
Notas:

- 1 - A disposição dos isoladores deve ser de acordo com a figura.
- 2 - O isolador para a ancoragem do circuito alimentador deve ser fixado a 30cm abaixo do último isolador do ramal de ligação.
- 3 - Utilizar no máximo três (03) curvas de 90° no eletroduto de entrada, exceção feita para caixas CPO em uso externo, quando podem ser usadas duas curvas de 180° ou quatro de 90°.
- 4 - A armação secundária de um estribo pode ser substituída pela armação secundária de policarbonato.
- 5 - Medidas em centímetros.

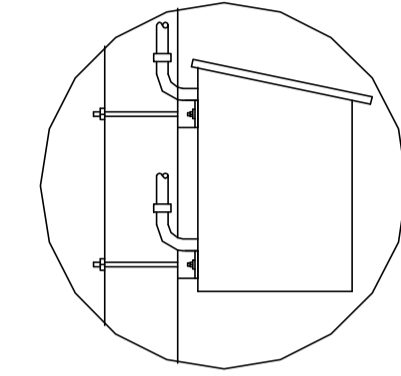


OBS.: TODAS AS MEDIDAS DEVERÃO SER VERIFICADAS EM OBRA

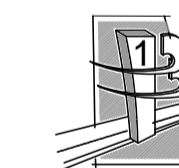
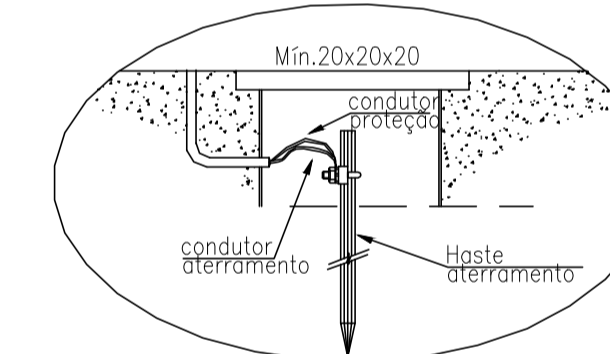
ENTRADA DE ENERGIA COM MEDIÇÃO INSTALADA NO POSTE DE CONCRETO



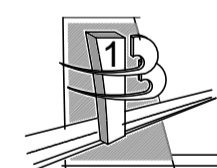
VISTA LATERAL



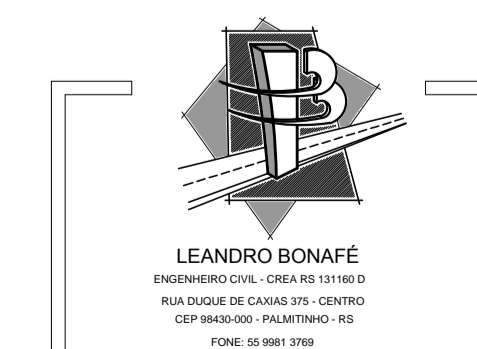
DETALHE DE ATERRAMENTO



PROJETO INSTALAÇÕES BOMBA DOSADORA



PROJETO INSTALAÇÕES BOMBA POÇO



LEANDRO BONAFÉ  
ENGENHEIRO CIVIL - CREA RS 131160 D  
RUA DAQUE DE CASAS 375 - CENTRO  
COP. PARQUE INDUSTRIAL - RS  
FONE: 51.9881.3768

PROJETO PLANIALTIMÉTRICO

NOME: SISTEMA DE ABASTECIMENTO DE ÁGUA COMUNITÁRIO  
ENDREÇO: LINHA BELA VISTA - IRAÍ-RS

PROPRIETÁRIO (A): MUNICÍPIO DE IRAÍ  
AUTORIA: LEANDRO BONAFÉ  
ENGENHEIRO CIVIL - CREA RS 131160 D

ESCALA: 1:2000  
CONTEÚDO DA PRONCHAL: - PROJETO ELÉTRICO

FRANCHA: 04  
DATA: FEVEREIRO 2015

Reservados todos os direitos. Proibida a reprodução sem a autorização do autor. Direitos Autorais Reservados Conforme Artigo 184 Do Código Penal, Lei 5.988 De Código Civil e Resolução CONFEA 205/71

e-mail: engenheiroleandrobonafe@yahoo.com.br