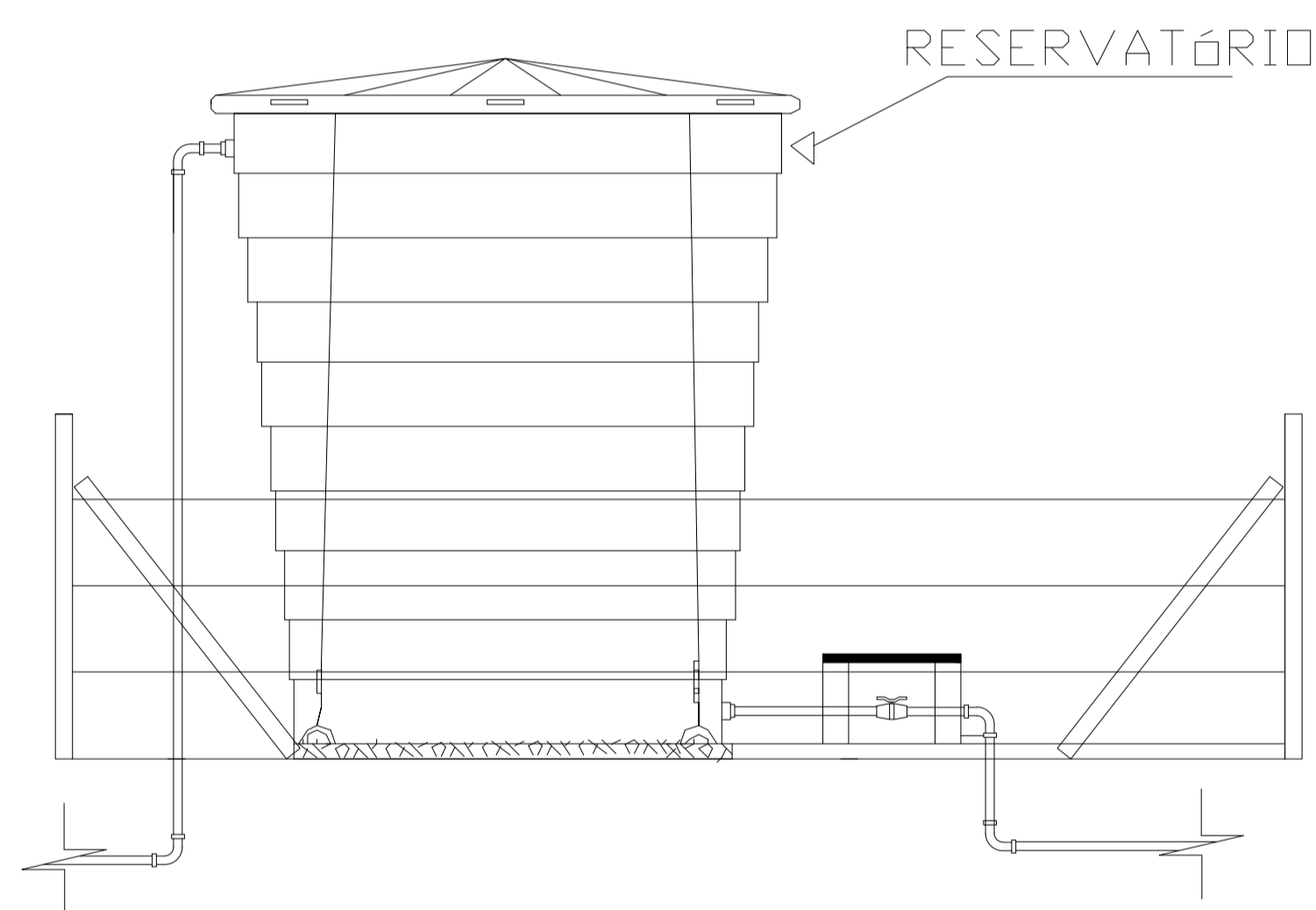


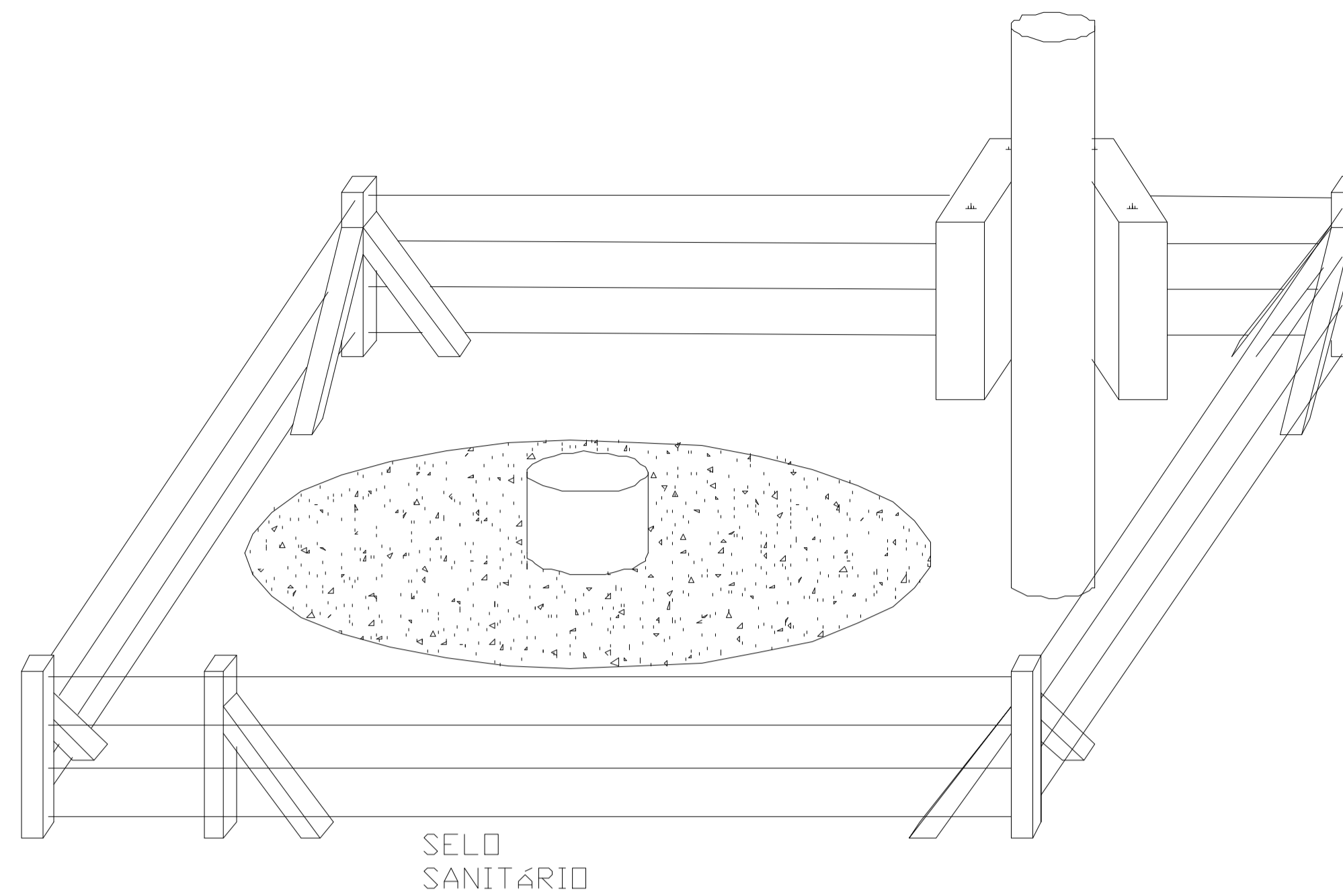
VISTA SUPERIOR CERCAMENTO RESERVATÓRIOS

PISO DE CONCRETO

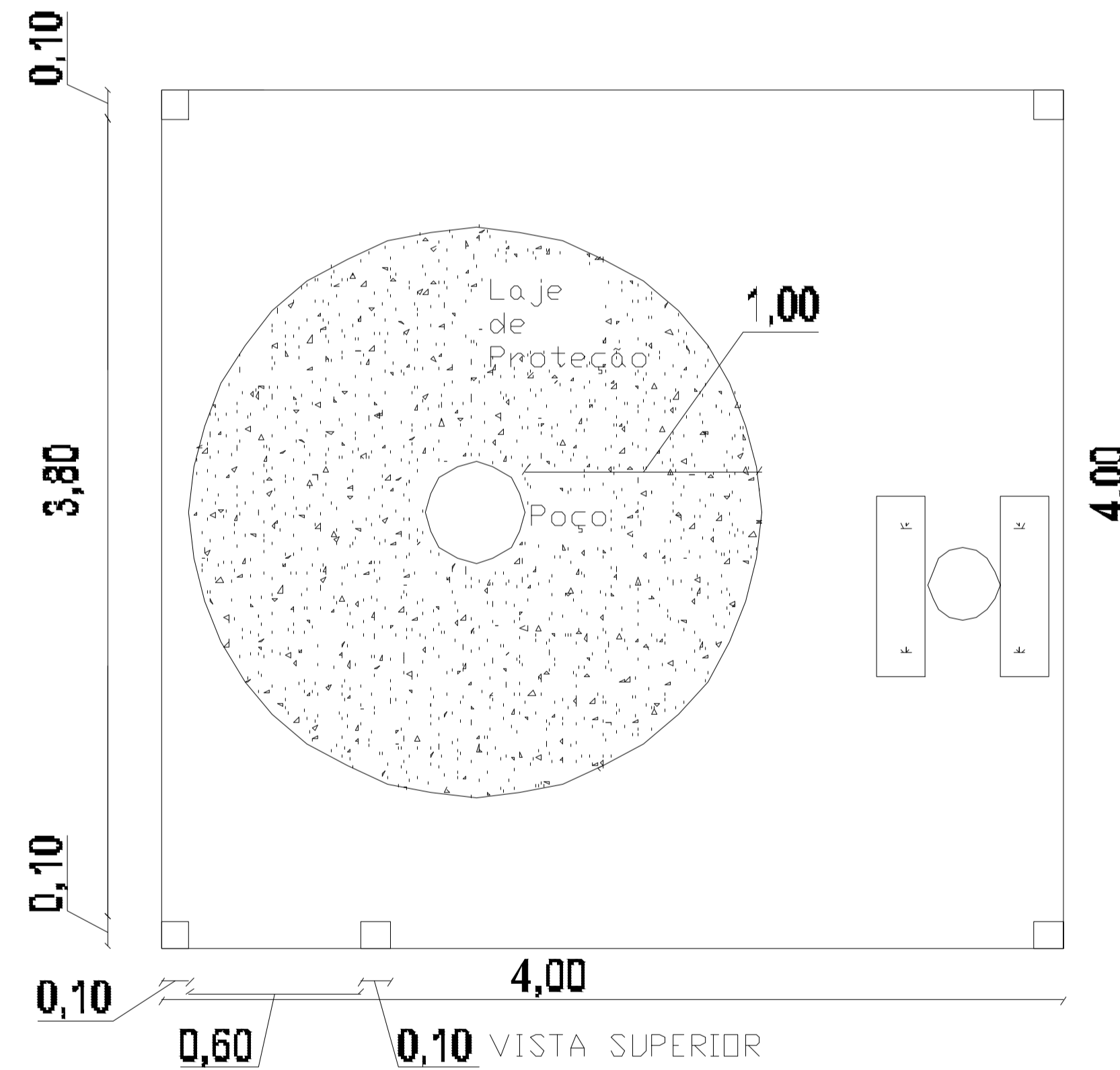


VISTA FRONTAL

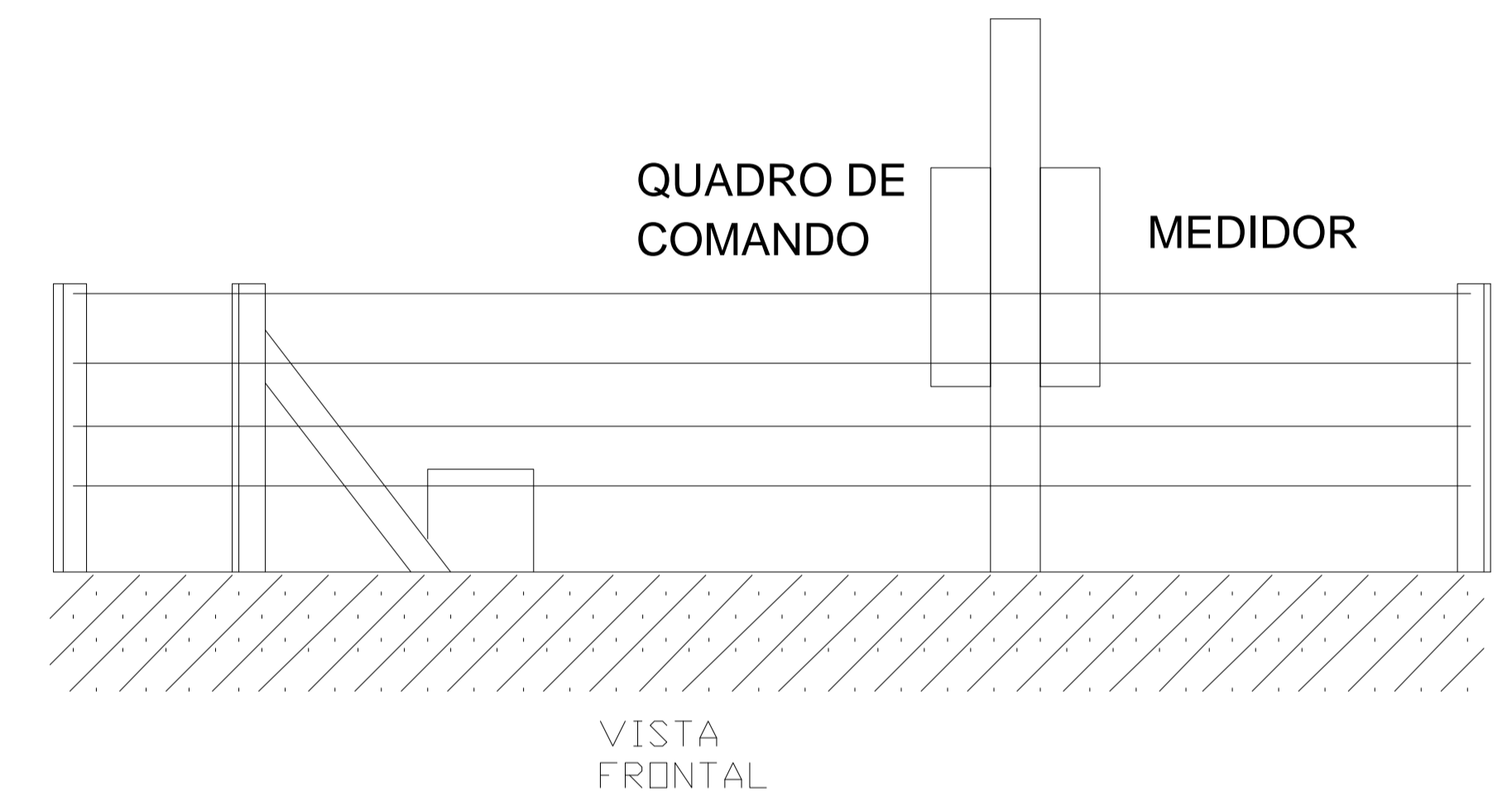
OBSERVAÇÃO: A base de concreto para o reservatório de 25.000L deverão as seguintes dimensões 4x3,50x0,10m. A base para o reservatório de 500L será de 1,50x3,50x0,10 já servindo de piso para a bomba dosadora. Ambos com um traço de 1:3. E com malha de ferro 6.3mm a cada 15cm. O cercado deverá ter altura de 2,00m e um portão de 0,70x1,50m.



SELO SANITÁRIO



VISTA SUPERIOR



VISTA FRONTAL

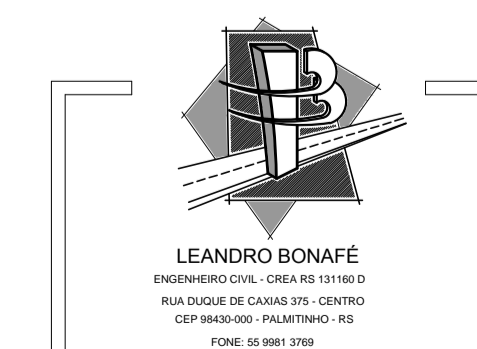


DETALHE CERCAMENTO POÇO



DETALHE CERCAMENTO RESERVATÓRIOS

O DESENHO DOS CERCAMENTOS É APENAS ESQUEMÁTICO, O CERCAMENTO SERÁ ECUTADO COM TELA GALVANIZADA FIO 2,77mm MALHA 10X10CM



PROJETO PLANIALTIMÉTRICO

NOME: SISTEMA DE ABASTECIMENTO DE ÁGUA COMUNITÁRIO
 ENDEREÇO: LINHA BELA VISTA - IRAÍ-RS
 PROPRIETÁRIO (A): MUNICÍPIO DE IRAÍ
 AUTORIA: LEANDRO BONAFÉ
 ENGENHEIRO CIVIL - CREA RS 131160-D
 ESCALA: 1:2000
 CONTEÚDO DA PRANCHA: - DETALHES CONSTRUTIVOS
 DATA: FEVEREIRO 2015

03