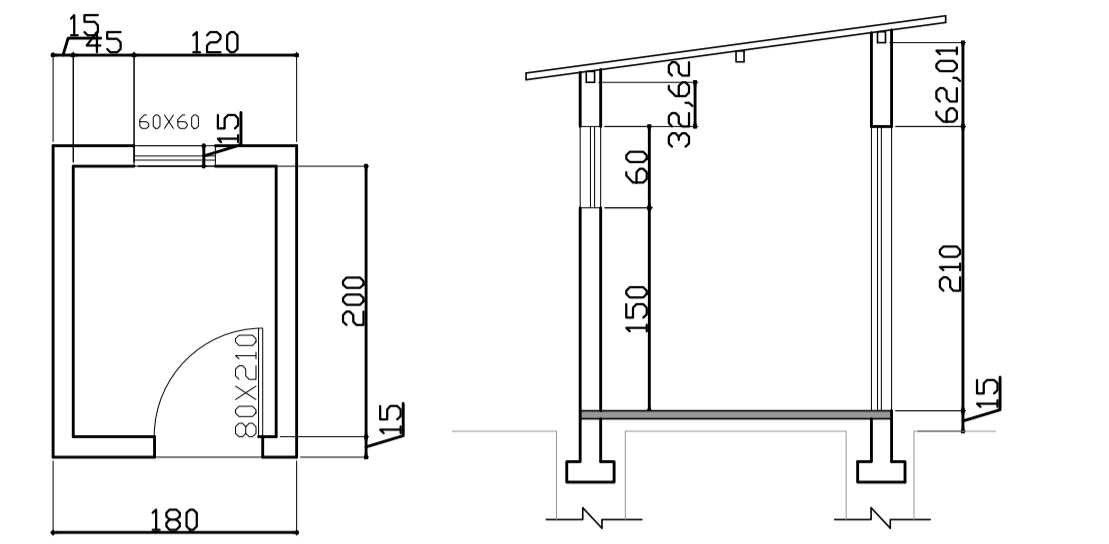
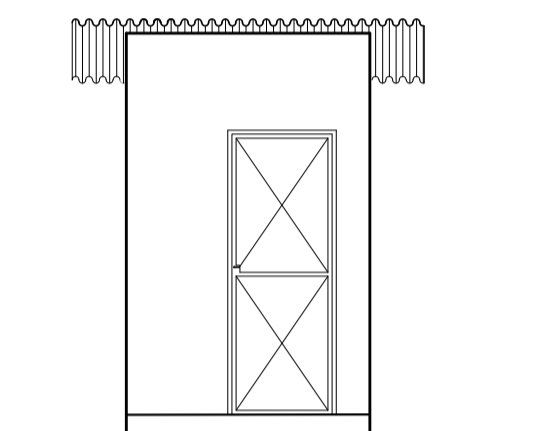


ABRIGO PRODUTOS QUÍMICOS



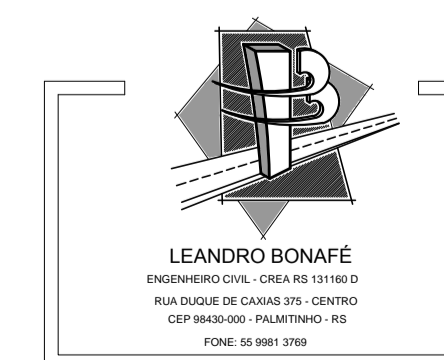
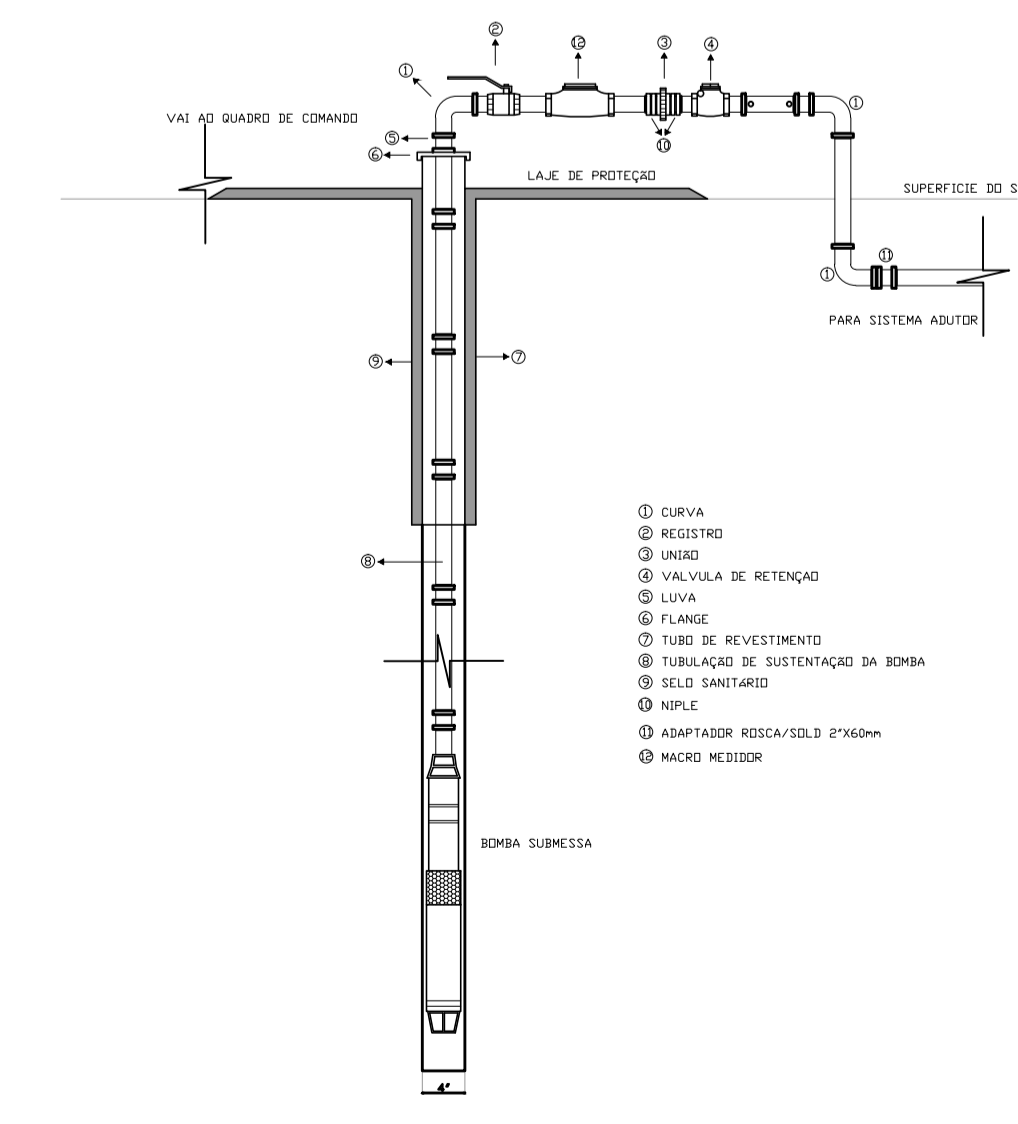
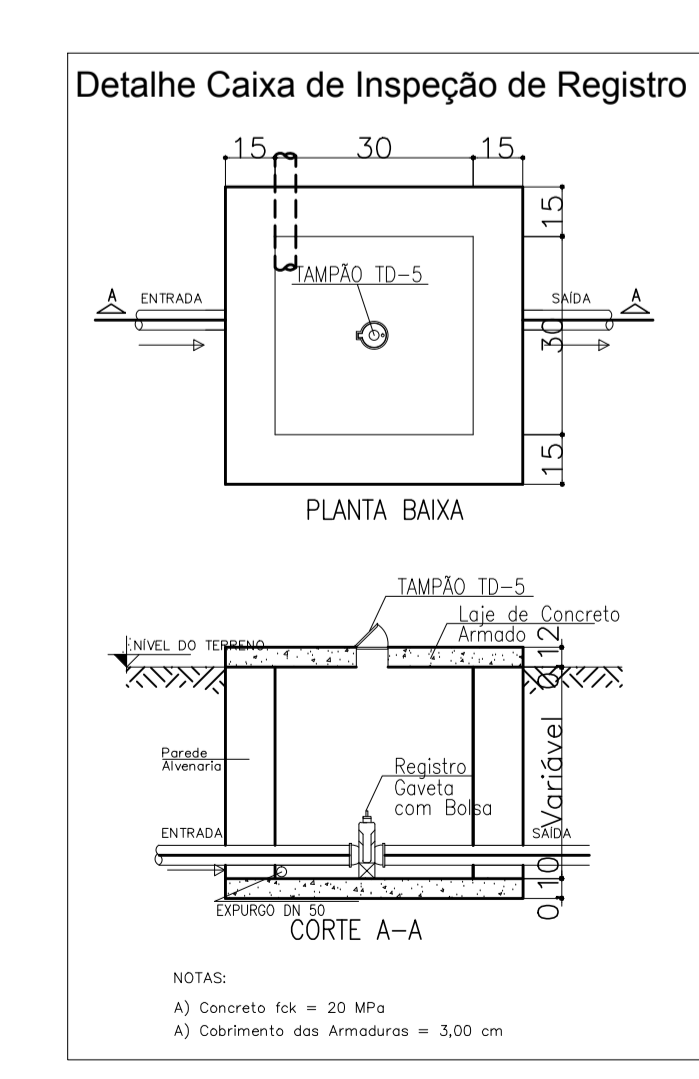
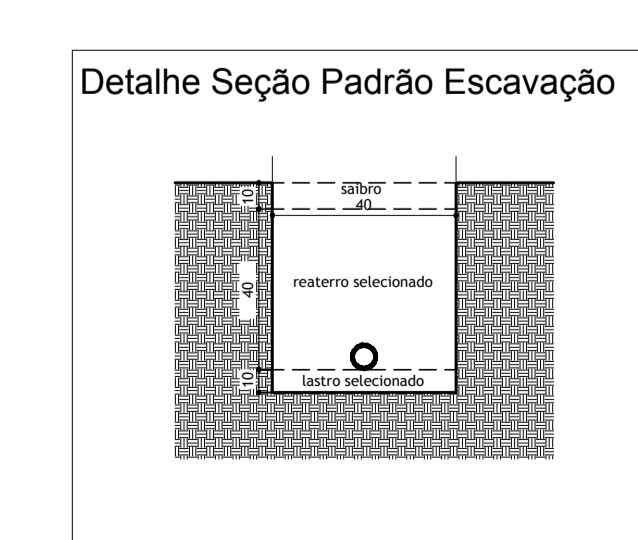
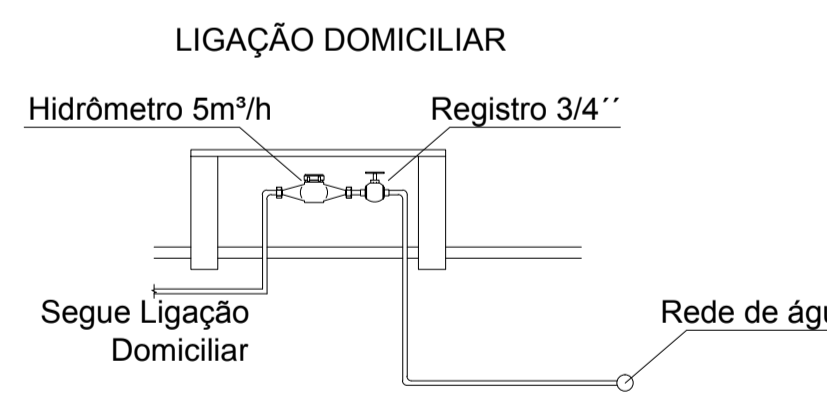
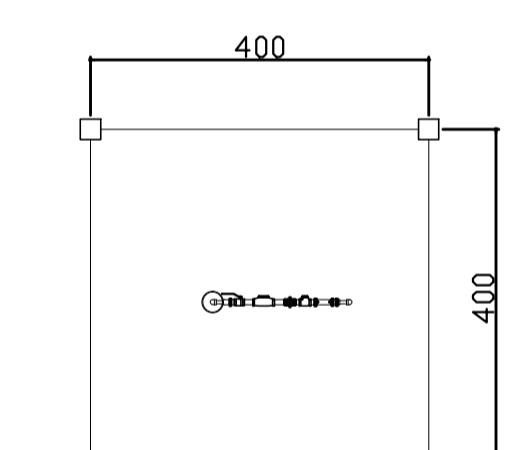
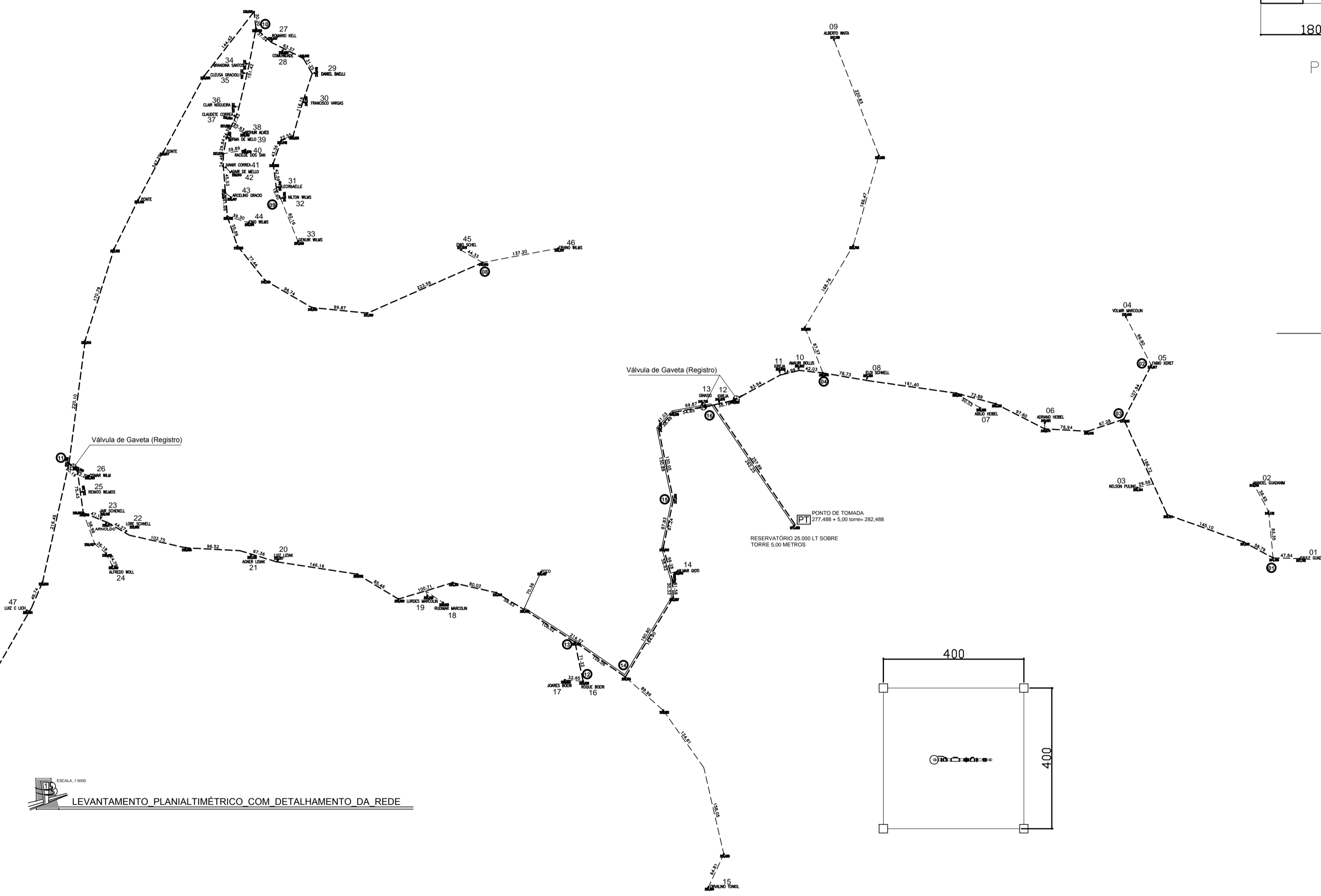
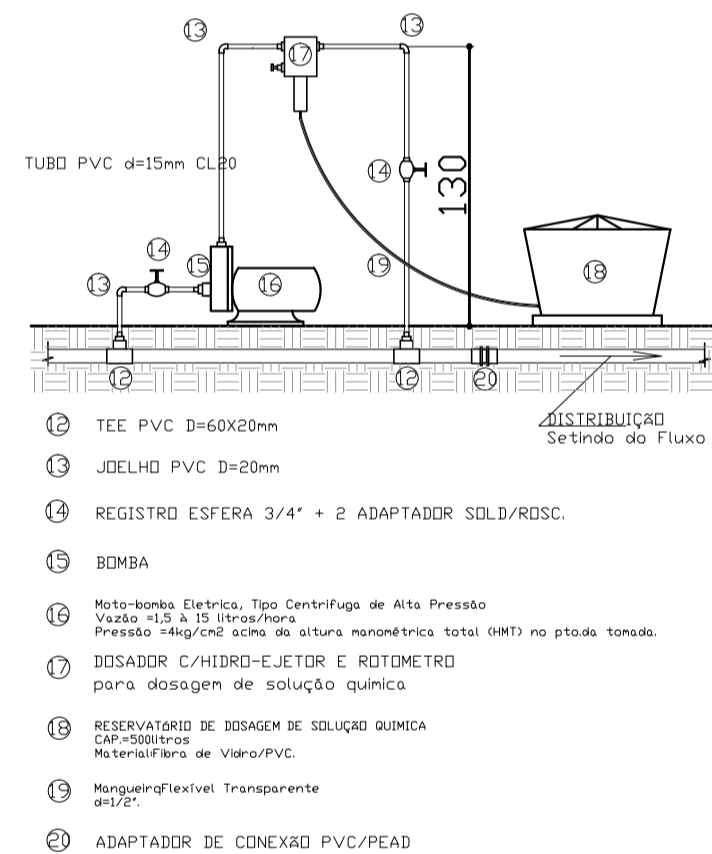
PLANTA BAIXA CORTE TRANSVERSAL



FACHADA PRINCIPAL

LEGENDA	
---	PEAD DN 50 PN 12,5
---	PEAD DN 40 PN 12,5
---	PEAD DN 32 PN 12,5
---	PEAD DN 20 PN 20 (RAMAIS)
---	PEAD DN 50 PN 25 (ADUTORA)
⊙	Nós da rede
~	Curvas de Níveis
—	Luva de Correr
⌒	Curva 90°, 45° e 22°
+	TEE
+	CRUZETA
+	CAPS (Terminal)
+	Válvula de Gaveta (Registro)
+	Válvula Redutora de Pressão
+	Válvula de Gaveta de Descarga (Registro de Descarga)

DOSADOR DE PRODUTOS QUÍMICOS - corte esquemático



PROJETO PLANIMÉTRICO

NOME: SISTEMA DE ABASTECIMENTO DE ÁGUA COMUNITÁRIO
 ENDEREÇO: LINHA ÁGUAS FRIAS - IRAI-RS

PROPRIETÁRIO (A): MUNICÍPIO DE IRAI

AUTORIA: LEANDRO BONAFÉ
 ENGENHEIRO CIVIL - CREA RS 131160 D

ESCALA: 1:2000
 CONTEÚDO DA FRANQUIA:
 - PLANTA PLANIMÉTRICA
 - DETALHES CONSTRUTIVOS

FRANQUIA: 01
 DATA: FEVEREIRO 2015