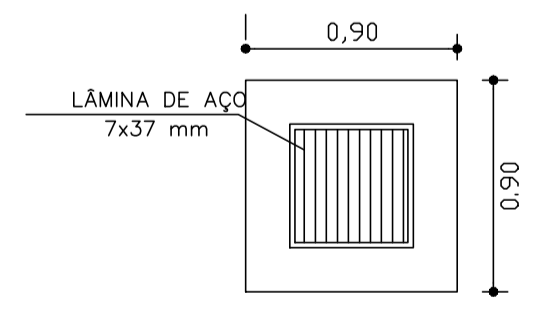


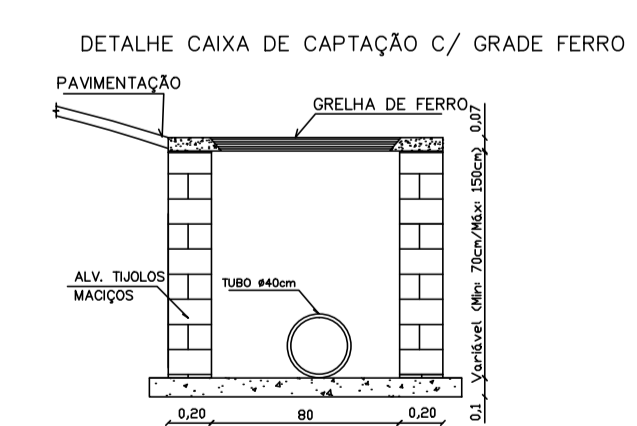
DISTÂNCIA DO PAVIMENTO EXISTE
ATÉ A BOCA DE LOBO 48,00m

Legenda:
BOCA DE LOBO = 3 UNIDADES
TUBO 40cm = 104,00M



DETALHE_BOCA_DE_LOBO
SEM ESCALA

CONDUTOS DE LIGAÇÃO



RUA VALZUMIRO DUTRA, 161-CENTRO-CEP 98.460-000
FONE (55) 3745-1288 - IRAÍ/RS



MUNICÍPIO DE

IRAÍ

DRENAGEM PLUVIAL



PAVIMENTAÇÃO POLIÉDRICA 3ª ETAPA	PRANCHA: 03	DATA: 23/06/2014
DISTRITO DE VILA SALETE	ESCALA: 1:250	MET. TOTAL 104M

VINICIUS ZANCAN BONAFÉ
ENGENHEIRO CIVIL - CREA RS 182953

VOLMIR JOSÉ BIELSKI
PREFEITO MUNICIPAL

Direitos Autorais Reservados Conforme Artigo 184 Do Código Penal, Lei 5.988 Do Código Civil e Resolução CONFEA 205/71

e-mail: viniciusbonafe@hotmail.com